

SPORTOVNÍ PŘEDPISY M ČR a ČT v RALLYCROSSU

1. ÚVOD

Autoklub České republiky (AČR) pořádá Mistrovství České republiky a Českou Trofej historických vozidel v rallycrossu (Mistrovství), které je vlastnictvím AČR a zahrnuje šest titulů Mistra ČR a čtyři tituly Vítěze České Trofeje v rallycrossu pro následující vypsané kategorie Mistrovství:

MČR:		Česká Trofej:
- SuperCars	- STC-2000	HA-1600
- Super1600	- STC+2000	HA+1600
- STC-1600	- National1600	HA4x4

2. PROPOZICE

2.1 Výklad

Konečný text Sportovních předpisů a Zvláštních ustanovení by měl být v českém jazyce, který bude použit v případě jakéhokoli sporu o jejich výkladu. Názvy v těchto dokumentech jsou pouze pro přehlednost a tvoří součást nařízení.

2.2 Sportovní předpisy

2.1 Tyto sportovní předpisy vstupují v platnost každoročně 1. ledna a nahrazují předcházející verze.

2.2 Pouze AS AČR je oprávněn provádět změny těchto Sportovních předpisů.

3. OBECNÁ USTANOVENÍ

3.1 Všichni jezdci, soutěžící a činovníci, kteří se účastní mistrovství, se zavazují jménem členů svého týmu a zaměstnanců dodržovat:

- všechna ustanovení, která jsou doplněna nebo pozměněna Sportovním řádem FIA a jeho dodatky (MSŘ)
- národní sportovní řády (NSŘ)
- technické předpisy pro rallycross (Příloha J čl. 279)
- stávající Sportovní předpisy
- národní technické předpisy pro rallycross (NTPR)
- zvláštní ustanovení každého podniku

3.2 Mistrovství a každé z jejích soutěží, stejně jako Pohár, se řídí současnými Sportovními předpisy. Podnikem se rozumí každý podnik počítaný a zapsaný do mistrovství ve sportovním kalendáři AČR.

4. MISTROVSTVÍ A MISTROVSKÉ PODNIKY

4.1 Bude vypsáno 6 podniků.

4.2 Každý podnik má status národního podniku s mezinárodní účastí.

4.3 Každý podnik bude pořádán v souladu s Metodickými pokyny pro pořadatele (viz Příloha 5).

4.4 Pouze FIA

4.5 Každý pořadatel, musí zaslat nejpozději jeden měsíc před začátkem podniku následující dokumenty:

- kompletní Zvláštní ustanovení
- kompletní návrh Bezpečnostního plánu

Schvalovací číslo ASN bude vydáno po obdržení konečné verze Zvláštních ustanoveních. Pouze verze potvrzená a zasláná AČR může být použita.

4.6 Pouze ME

5. KLASIFIKACE

Viz NSŘ 2021 Kapitola J.

6. ČINOVNÍCI

6.1 Činovníci ZSE

Pro podniky ZSE nominuje 1 sportovního komisaře z jiné členské země ZSE.

6.2 Hlavní činovníci

a) AČR nominuje následující činovníky:

- 3 sportovní komisaře (2 pro ZSE), (účastníci semináře off-road)
- 1 sportovní komisaře (platí pro RB a volné podniky), (účastník semináře off-road)
- sportovního ředitele, (je-li nominován)
- hlavního technického komisaře
- hlavního časoměřiče

b) Pořadatel nominuje následující činovníky:

- ředitele závodu (účastník semináře off-road)
- zástupce ředitele
- činovníka pro bezpečnost (účastník semináře off-road)
- činovníka pro styk se soutěžícími (účastník semináře off-road)
- tajemníka podniku (účastník semináře off-road)
- sekretáře sportovních komisařů
- hlavního lékaře a jeho zástupce
- vedoucího tiskového střediska
- rozhodčí faktu (pro startovní čáru, předčasný start a cíl)

6.3 Minimálně jeden sportovní komisař a hlavní technický komisař musí být přítomen v areálu okruhu minimálně jednu hodinu před začátkem administrativní přejímky.

6.4 Pouze ME

6.5 Práva a povinnosti hlavních činovníků podniku

6.5.1 Sportovní komisaři: viz čl. 3.2, a 3.3 NSŘ

6.5.2 Ředitel závodu: viz čl. 3.4 NSŘ

6.5.3 Technický delegát: Zodpovídá za technickou přejímku a kontroly a má plnou autoritu nad národními TK

5.3.4 Race director pro závody MČR v autocrossu

- Komise off-road může nominovat na vybrané rallycrossové závody MČR Race directora. Race director, společně s Ředitelem závodu mohou vydávat písemné rozhodnutí v souladu s MSŘ a NSŘ.
- Hlavní autorita Race directora bude v následujících situacích a Ředitel závodu smí dávat příkazy ohledně nich pouze s jeho výslovným souhlasem:
 - Kontrola tréninků a závodu, dodržení časového harmonogramu, úpravy tratě a, pokud to považuje za nezbytné, připravit návrhy pro sportovní komisaře se změnou časového harmonogramu v souladu s MSŘ nebo Sportovními předpisy.
 - Rozhodování dle článků 11.3.2, 12.2 a 14 Sportovních předpisů pro autocrossu.
 - Odpovědnosti dle článku 3.4.4 Kapitola B Činovníci NSŘ 2021 - Povinnosti ředitele závodu za tyto úkony:
 - ujistit se, že všichni činovníci jsou na svých místech a upozornit sportovní komisaře na absenci některého z nich;

- ujistit se, že všichni činovníci jsou proškoleni a mají veškeré informace pro výkon své funkce;
- sledovat soutěžící a jejich vozy a zabránit jakémukoli vyloučenému či diskvalifikovanému soutěžícímu či jezdcí, aby se zúčastnil podniku, pro který není kvalifikován;
- ujistit se, že vůz je řízen určeným jezdcem;
- nechat přijet auta na startovní čáru, srovnat je podle předepsaného pořadí a případně závod odstartovat;
- předložit sportovním komisařům všechny návrhy, vztahující se ke změnám programu a k chybám, přestupkům či protestům soutěžícího;
- převzít tyto protesty a okamžitě je předat sportovním komisařům, kteří rozhodnou o dalším;
- Udělení trestů dle článku 4.4 Kapitola C Disciplinární řád NSŘ 2021 – Ředitel závodu (Seznam trestů je uveden v čl. 3.2)
- Povinnosti Race directora:
 - musí být přítomen v průběhu celého závodu, počínaje Administrativní přejímkou a konče oficiálním vyhlášením nebo uplynutím časového limitu pro protest.
 - musí být v radiovém spojení s ředitel závodu po celou dobu, kdy vozy jedou po trati.
 - musí v co nejkratším čase oznámit sportovním komisařům každý incident, který dle Sportovních řádů řeší sportovní komisaři.
 - podepisuje schválené startovní listiny, průběžné výsledky tréninků, rozjížděk a finálových jízd a neoficiální konečnou klasifikaci jednotlivých divizí.
- Race director vypracuje samostatnou zprávu, kterou zašle do 48 hodin po skončení podniku na sekretariát AS AČR a předsedovi Komise off-road.
- Výkon funkce Race directora bude hodnocen Komisí off-road.
- Povinnosti Race directora:
 - musí být v místě řízení závodu a v radiovém spojení se všemi posty traťových komisařů během tohoto času.
- Ředitel závodu bude práci stále konzultovat se Race directorem.

6.5.4 Činovník pro styk se soutěžícími

- a) má na starosti:
- Informovat soutěžící a být zprostředkovatelem po celou dobu.
 - poskytnout přesné informace na všechny otázky
 - poskytnout všechny informace nebo dodatečně vyjasnit ve spojení s předpisy a chodem závodu
 - vyhnout se předávání otázek na sportovní komisaře, když by mohly být vyřešeny uspokojivě jasným vysvětlením, s výjimkou protestů (např. vyjasnit spory s časy, za asistence časoměřičů).
 - měl by se vyvarovat podávání informací nebo podnikat jakékoliv kroky, které by mohly způsobit podávání protestů.
- b) Kromě toho musí svoji činnost prezentovat v časovém rozvrhu s náplní svých povinností, který by měl být umístěn na oficiální vývěskové tabuli, s obsahem:
- přítomnost na technické přejímce
 - přítomnost na sekretariátu závodu
 - přítomnost na zasedání sportovních komisařů
 - přítomnost ve startovním prostoru
- c) Činovník pro styk s jezdci musí být lehce identifikovatelný pro soutěžící. Pro tento účel je vhodné:
- nápadné označení nebo výrazná vesta

Standardní propozice

- jeho jména a fotografie, mobilní číslo telefonu je umístěno na oficiální vývěskové tabuli
- d) Touto funkcí musí být pověřena osoba, která je držitelem jakékoli licence AČR a má zkušenosti s rallycrossem, což naznačuje určitou znalost sportovních předpisů. Měl by navštěvovat zasedání sportovní komisařů za účelem informovanosti o všech vydaných rozhodnutích.

7. DODATKY - VÝKLAD

7.1 V souladu s čl. 3.6 Mezinárodního sportovního řádu nelze vnášet do těchto předpisů žádné změny po zahájení přijímání přihlášek, s výjimkou jednomyslné shody všech již přihlášených soutěžících nebo na základě rozhodnutí sportovních komisařů z důvodů „vyšší moci“ nebo bezpečnosti.

7.2 Jakékoli doplňkové informace jsou oznamovány soutěžícím datovanými a číslovanými dodatky, které jsou součástí těchto předpisů. Tyto bulletiny a všechna rozhodnutí budou vyvěšeny na oficiální vývěskové tabuli na žlutém papíře.

7.3 Všechny Bulletiny, týkající se sportovních předpisů, musí být před jejich zveřejněním podepsány sportovními komisaři.

7.4 Sportovní komisaři jsou oprávněni učinit rozhodnutí i v případech, jež nejsou v předpisech řešeny.

7.5 Sportovní komisaři mohou použít video nebo elektronické prostředky pro pomoc

k dosažení jejich rozhodnutí. Sportovní komisaři mohou v těchto případech zrušit platnost rozhodnutí rozhodčích faktů.

7.6 V případě pře o výklad těchto propozic je považován za platný český text.

7.7 Soutěžící a jezdci se zúčastní závodu na vlastní riziko, což stvrzují vlastnoručním podpisem na přihlášce. Zřikají se tím práva soudního stíhání proti organizátorovi.

8. PODMÍNKY PRO JEZDCE A SOUTĚŽÍCÍ

8.1 Soutěžící a jezdci musí být držiteli mezinárodní nebo národní licence vydávané jednotlivými ASN.

8.2 Mistrovství je otevřeno následovně:

a) MČR pro držitele mezinárodní nebo národní licence vydanou některou ze členských zemí Zóny střední Evropa.

b) ČT pro držitele mezinárodní nebo národní licence vydanou AČR.

8.3 – 8.7 Platí pro ME

8.6 Každý vůz smí mít pouze jednoho jezdce a žádný jezdec nesmí jet na více vozech během sportovního podniku. Žádný jezdec se nemůže zúčastnit více než jednoho závodu během jednoho podniku. Na základě písemné žádosti soutěžícího, která musí být zaslána písemně do data první uzávěrky přihlášek, může Komise offroad AČR udělit výjimku.

9. PŘIHLÁŠENÍ SOUTĚŽÍCÍCH

9.1 Každá osoba, která se chce zúčastnit podniku, musí zaslat řádně vyplněnou přihlášku na adresu pořadatele podniku.

Organizační výbor si vyhrazuje právo odmítnout přihlášku soutěžícího nebo jezdce. Toto odmítnutí musí být zdůvodněno (čl. 3.14 MSŘ).

9.2 Soutěžící je odpovědný za přihlášku, pouze on ji může měnit nebo jí zrušit. Podpisem přihlášky se soutěžící, stejně jako členové jeho týmu, zavazuje podléhat ustanovení těchto předpisů a předpisům, uvedených v MSŘ a NSŘ a přihláška se stává platnou.

Jakmile je formulář přihlášky předložen, je jakákoli změna na formuláři přihlášky zakázána, s výhradou případů, uvedených v těchto předpisech. Soutěžící má právo nahradit přihlášené vozidlo jiným vozem téže divize, a to až do chvíle technické přejímky.

Přihláška může být přijata pouze tehdy, pokud je doprovázena celou částkou vkladu.

9.2.1 Vklad je:

- a) Všichni soutěžící, kteří se přihlásili do první uzávěrky přihlášek, platí vklad včetně pojištění ve výši maximálně 200 €. Vklad musí být zaplacen převodem nejpozději v den uzávěrky přihlášek.
- b) Ti soutěžící, kteří se přihlásili po první uzávěrce přihlášek, zaplatí vklad včetně pojištění ve výši 350 €.

Pořadatel je povinen vystavit soutěžícímu účetní doklad o platbě.

9.2.2 Dodatečné poplatky mohou být vyžadovány od soutěžícího, který odmítne umístit reklamu pořadatele (viz zvláštní ustanovení).

9.2.3 Vklad bude vrácen pouze:

- a) v případě odmítnutí přihlášky
- b) pokud se soutěž nebude konat,
- c) Jestliže soutěžící zruší svou přihlášku nejpozději v pondělí před podnikem. 50 % vkladu bude vráceno, jestliže je zrušení oznámeno v dalších dnech až do zahájení administrativní přejímky.

9.3 – 9.9 Platí pro ME

10. VYPSANÉ DIVIZE A TŘÍDY

10.1 Mistrovství je otevřeno pro následující vozidla:

➤ **SuperCars:**

- vozy homologované ve skupině A = vozy 4x4 s max. objemem motoru do 3500 ccm

a vozy s jednou poháněnou nápravou bez omezení objemu motoru, odpovídající Příloze J MSŘ FIA (článek 251-255) s max. rozsahem úprav dle Přílohy J MSŘ FIA (Článek 279). Vzduchový restriktor pro přeplňované motory musí mít vnitřní průměr max. 45 mm (viz obr. 254-4).

- vozy 4 x 4 do 4000 cm s proslou homologací nebo vozy s jednou poháněnou nápravou bez omezení objemu motoru, odpovídající předpisu dle čl. 279 Přílohy J MSŘ FIA pro vozy Divize 1 v roce ukončení homologace a výjimkám dle technického předpisu NSŘ. Váhové limity platí stejné jako pro vozy SuperCars. Pro vozy s objemem +3500 je minimální váha 1380 kg.

➤ **Super1600:** vozy homologované ve skupině A odpovídající Příloze J MSŘ FIA (článek 251-255) úpravy dle Přílohy J MSŘ FIA (Článek 279) jsou povoleny.

➤ **SuperTouringCars:**

- vozy homologované ve skupině A s poháněnou zadní nápravou odpovídající Příloze J MSŘ FIA (článek 251-255) úpravy dle Přílohy J MSŘ FIA (Článek 279.1, 279.2 a 279.3) jsou povoleny.
- vozy homologované ve skupině N s jednou poháněnou nápravou odpovídající Příloze J MSŘ FIA 2008 pro Divizi 2 (článek 251 až 254) včetně požadavků pro rally, ale úpravy dle článku 279 jsou povoleny. Maximální objem je 2000 cm³.
- vozy s proslou homologací s pohonem jedné nápravy odpovídající předpisu dle čl. 279 Přílohy J MSŘ FIA pro vozy Divize 1 a Divize 2 v roce ukončení homologace a výjimkám dle Národního technického předpisu NSŘ.

Vozidla, odpovídající národním předpisům mateřské ASN soutěžícího s následujícími dodatky:

Standardní propozice

- Vozidla poháněná pouze jednou nápravou s objemem motoru do 4000 ccm; pneumatiky jsou volné; přepínání motoru je volné; katalyzátor není povinný; hluk 100 dB; bezpečnostní prvky musí být v souladu s platnými předpisy FIA (kromě palivové nádrže: sériová nebo hliníková s max. kapacitou 20 l nebo bezpečnostní FT (+ 4 roky); sedačky a bezpečnostní pásy (+ 5 let).
- Minimální váha (včetně jezdce a výbavy): do 1000 cc = 780 kg; 1000-1400 cc = 870 kg; 1400-1600 cc = 960 kg; 1600-2000 cc = 1040 kg; 2000-2500 cc = 1.130 kg; 2500-3000 cc = 1.210 kg; 3000-3500 cc = 1.300 kg; 3500-4000 cc = 1.380 kg

Vozidla budou rozdělena do tří tříd: do 1600 cc, do 2000 cc a přes 2000 cc.

➤ **National 1600:** vozy dle Národního technického předpisu NSŘ

Vozy pro Českou trofej historických automobilů:

- **HA1600-** - vozy s objemem motoru do 1600 ccm, s pohonem jedné nápravy, atmosférický motor
- **HA1600+** - vozy s objemem motoru přes 1600 a do 2500 ccm, s pohonem jedné nápravy, atmosférický motor
- **HA4x4** - vozidla s pohonem 4x4 s objemem motoru nad 2000 ccm a všechna vozidla s objemem motoru nad 2500 ccm

Každé vozidlo musí být prezentován s technickým průkazem a homologačním listem. Tento průkaz obdrží soutěžící od své národní automobilové federace, která též potvrdí jeho shodu s vozidlem a takto musí být prezentováno u přejímky.

10.2 Pneumatiky

Použití jakéhokoli zařízení pro předehřátí nebo udržení tepla je zakázáno. To platí jak pro pneumatiky do deště, tak pro pneumatiky na sucho.

10.3 – 10.12 Platí pro ME

11. STARTOVNÍ ČÍSLA

Číslice bude černá na bílém podkladu. Minimální výška číslic je 23 cm a tloušťka 4 cm. Bílý podklad je alespoň 35 cm široký a 35 cm vysoký. Nad nebo pod bílým podkladem bude místo 50 cm x 12 cm, které bude k dispozici organizátorům pro účely reklamy. Na všech vozidlech musí být umístěno startovní číslo z každé strany vozu na předních dveřích (max. 10 cm od předního blatníku) a na střeše. Jméno jezdce bílými písmeny o výšce 6 - 10 cm s národní vlajkou bude umístěno na spodní části levého i pravého zadního okna na každém závodním vozidle.

Budou akceptována startovní čísla používaná při podnicích ME.

SuperCars (SC)	1 – 99
Super1600 (S1600)	101 – 199
SuperTouringCar (STC)	401 – 499
National 1600	701 – 799

12. ADMINISTRATIVNÍ PŘEJÍMKA A ROZPRAVA

12.1 Pouze jezdci nebo jejich oficiální zástupci se musí dostavit k administrativní přejímce. Místo a čas bude upřesněno ve Zvláštních ustanoveních. Ředitel závodu může udělit písemnou výjimku.

12.2 Přejímka spočívá v kontrole dokumentů, mezinárodní nebo národní (u MM ČR a ZSE) licence, případně povolení ASN atd.

12.3 Pokud sportovní komisaři nerozhodnou jinak, ti soutěžící a jezdci, kteří se nedostavili k přejímce, se nemohou zúčastnit tréninku a závodu.

12.4 Rozprava s jezdci bude probíhat po administrativní přejímce a je povinná pro všechny jezdce. Čas a místo rozpravy bude upřesněno ve Zvláštních ustanoveních.

13. TECHNICKÁ PŘEJÍMKA

13.1 Každý vůz, účastníci se podniku, se musí dostavit k technické přejímce. Místo a čas bude upřesněno ve Zvláštních ustanoveních. Soutěžící musí mít s sebou všechny potřebné dokumenty a informace.

13.1.1 Pořadatel může připravit speciální technickou přejímku pro soutěžící, kteří se dostaví opožděně k technické přejímce, a za to může udělit finanční pokutu, která musí být uveřejněna v čl. 17.

Vozidlo, které neabsolvovalo technickou přejímku nebo neodpovídá platným bezpečnostním předpisům FIA (podle Příloh "J") nebude připuštěno ke startu.

13.1.2 Případné další kontroly mohou být provedeny kdykoli během závodu.

13.1.3 Homologační dokumenty musí být předloženy technickému komisaři.

13.1.4 Jezdci se musí dostavit k technické přejímce připraveni k závodu – nehořlavá kombinéza, ochranná přilba, rukavice atd.

13.2 Hluk: pro všechny vozy je limit 100 dB, který se měří hlukoměrem nastaveným na rozsah "A" a "SLOW", umístěným pod úhlem 45° ve vzdálenosti 50 cm od koncovky výfuku, při otáčkách motoru 4500 ot/min.

13.3 Během všech tréninků a všech závodů musí všichni jezdci nosit přilbu a oděv odolný vůči ohni, jak jsou uvedeny v Příloze L – kapitola III a v kap. E NSŘ a musí být řádně připoutáni k sedadlu bezpečnostními pásy.

Každý jezdec musí mít zavřené boční okno na své straně.

13.4 – 13.5 Platí pro ME

13.6 Kdykoli během závodu musí být pro technické komisaře možné odebrat minimálně 3 litry paliva jako vzorek.

14. BEZPEČNOST V PADDOCKU

14.1 Každému soutěžícímu bude přiděleno místa v paddocku.

14.2 Každý jezdec musí zajistit, že v paddocku v jeho zóně bude mít pro tým k dispozici minimálně 5 kg hasicí přístroj.

14.3 Požaduje se, aby každý jezdec měl k dispozici plachtu z umělé hmoty o minimálním rozměru 4 x 5 m, kterou umístí pod závodní vozidlo jako prevenci proti znečištění půdy od olejů, benzínu apod.

14.4 Platí pro ME

15. PRŮBĚH ZÁVODU

15.1 V průběhu každého závodu se koná volný trénink nebo tréninky o celkové délce minimálně 90 minut, 3 nebo 4 kvalifikační jízdy, Semifinále a Finále. Tréninková jízda je vypsána na 4 kola.

15.2 Každá divize bude startovat samostatně. Během volného tréninku může být použit Joker Lap. Každý jezdec který nedokončil nejméně jedno kolo v tréninku. může startovat pouze na základě rozhodnutí sportovních komisařů.

15.3 Všichni jezdci patřící do následující jízdy musí být přítomni na předstartovním prostoru, nebo se z jízdy odhlásit, aby pořadatel mohl připravit a zkompletovat vozy pro aktuální jízdu.

15.3b Použití jakéhokoli zařízení pro přehřátí nebo udržení tepla kromě toho, které je legálně namontováno na vozidle, je zakázáno mimo určený prostor v paddocku.

15.3c Čištění pneumatik je povoleno pouze ve vyhrazeném prostoru, určeném v ZU, pod dohledem pořadatelů na startu. Nesmí být prováděno, když pořadatel nebo hosteska stojí před autem.

15.3d pouze pro ME

Standardní propozice

15.4 Jezdec, který není schopen závodit ve své jízdě, musí o své neúčasti informovat Činovníka pro styk s jezdcí před startem první jízdy své divize. Neoznámení bude penalizováno v souladu s článkem 17.

15.4b Pokud bude první chybný start v kvalifikačních, semifinálových nebo finálových jízdách, jezdcí se vrátí na své původní pozice a startovní procedura bude opakována. Jezdec (jezdci), který způsobil předčasný start, bude napomenut černobílou vlajkou a musí absolvovat 2x Joker lap. Jezdec, který pokazí dvakrát start v jedné jízdě, bude z této jízdy vyloučen.

Na závodišti bez Joker Lapu jezdec obdrží penalizaci 3 vteřin v kvalifikacích a 10 vteřin v Semifinále a Finále, která se připočte k celkovému času dané jízdy, startovní procedura bude opakována.

15.5 Kvalifikace

Konají se 3 nebo 4 Kvalifikace (Q1, Q2, Q3 a někde Q4) s maximálně 5 vozy v jedné řadě v každé jízdě (obr. č. 1). Každá jízda je vypsána na 4 kola.

15.5.1 1. kvalifikace (Q1): provede se losováním za přítomnosti alespoň jednoho sportovního komisaře. Jestliže dva nebo více jezdců odstoupí v 1. kole Q1, klasifikace těchto jezdců bude provedena v souladu s jejich ujetou vzdáleností.

15.5.2 2. kvalifikace (Q2): podle klasifikace Q1

15.5.3 3. kvalifikace (Q3): podle klasifikace Q2

15.5.4 4. kvalifikace (Q4): podle klasifikace Q3

15.5.5 Startovní rošt v každé jízdě by měl být organizován na stejném základě: každá jízda s minimálně se 3 vozy (viz tabulka níže) První jízdy, které jsou pro nejpomalejší (nebo v Q1, jezdce vylosované do těchto jízd) jezdce, budou s nejmenším počtem vozidel.

Ve Q1 budou jezdcí postaveni podle výsledku losování.

Počet vozů v každé jízdě bude určen podle počtu převzatých jezdců v následující tabulce:

Počet jezdců	R1	R2	R3	R4	R5	R6
30	5	5	5	5	5	5
29	4	5	5	5	5	5
28	4	4	5	5	5	5
27	4	4	4	5	5	5
26	4	4	4	4	5	5
25	5	5	5	5	5	
24	4	5	5	5	5	
23	4	4	5	5	5	
22	4	4	4	5	5	
21	4	4	4	4	5	
20	5	5	5	5		
19	4	5	5	5		
18	4	4	5	5		
Počet jezdců	R1	R2	R3	R4	R5	R6
17	4	4	4	5		
16	4	4	4	4		
15	5	5	5			
14	4	5	5			
13	4	4	5			
12	4	4	4			
11	3	4	4			

10	5	5				
9	4	5				
8	4	4				
7	3	4				
6	3	3				

Nejlepší kvalifikovaný jezdec se postaví na místo pole-position, pak druhý, třetí, atd.

15.5.6 Všechny jízdy jsou měřeny. Nejrychlejší jezdec v sérii obdrží 50 bodů, druhý 45 bodů, třetí 42 bodů, čtvrtý 40 bodů, pátý 39 bodů, šestý nejrychlejší 38 atd.

Ti jezdci, kteří nedokončili jízdu (DNF), obdrží počet bodů podle počtu jezdců v jejich divizi minus jeden.

Ti jezdci, kteří nenastoupí do jízdy (DNS) nebo budou z jízdy vyloučeni, neobdrží body.

Jezdci, kteří dosáhnou stejného času, budou klasifikováni podle nejrychlejšího dosaženého času na jedno kolo.

Jestliže je jízda opakována, jezdec, který startoval v první nebo následujících jízdách, ale nebyl schopen startovat v jízdě, která byla dokončena, bude označen „DNF“ a obdrží příslušný počet bodů.

Z publikovaného postavení na roštu budou vynecháni jezdci, kteří nahlásili odstoupení ze závodu. Po startu první jízdy v kvalifikaci bude nstartující v dalších jízdách nahrazen pouze tehdy, pokud jeho nepřítomnost znamená, že jízda by měla méně než tři startující.

15.5.7 Po skončení kvalifikace bude sestavena průběžná klasifikace podle celkového součtu bodů z odjetých kvalifikací. Pro jezdce se stejným počtem bodů bude rozhodující větší počet prvních míst, potom druhých míst atd. získaných ve všech kvalifikacích, v případě stejných umístění rozhoduje lepší umístění v poslední kvalifikaci.

Pouze ti jezdci, kteří absolvovali minimálně jednu kompletní (stanovený počet kol) jízdu a odstartovali do druhé, mohou startovat v semifinálových nebo finálových jízdách.

15.5.8 Prvních 16 jezdců obdrží podle výsledků průběžné klasifikace po třech kvalifikacích body do klasifikace mistrovství:

1. 16 bodů
2. 15 bodů
3. 14 bodů
4. 13 bodů
5. 12 bodů
6. 11 bodů

Až do 16 místa 1 bod

15.5.9 V každé jízdě musí jezdci absolvovat jednu Joker lap. Ti jezdci, kteří neabsolvují Joker lap, obdrží časovou penalizaci 30 sekund. O penalizaci jezdcům, kteří absolvují Joker lap více než jednou, rozhodnou sportovní komisaři. Jeden rozhodčí faktů bude jmenován k zaznamenání čísel projíždějících vozů.

Při výjezdu z Joker lapu má přednost vozidlo jedoucí po základní trati.

15.6 Semifinále a Finále

Do Semifinále se kvalifikuje prvních 12 jezdců z předběžné klasifikace po kvalifikaci. Tři nejlepší jezdci z každé ze semifinálových jízd budou startovat ve finále. Semifinále budou probíhat, když se do nich kvalifikuje minimálně 8 vozidel (4 pro každé Semifinále). Pokud bude méně než 8 kvalifikovaných jezdců, prvních šest jezdců postupuje přímo do Finále.

15.6.1 Rozmístění vozů v semifinále ve startovním prostoru je následující: 6 vozů ve třech řadách po dvojicích (obr. č. 2). Semifinále je vypsáno na 6 kol. Do Semifinále 1 postupují jezdci na místě 1., 3., 5., 7., 9., 11. z pořadí po kvalifikacích. Do Semifinále 2 jezdci na 2., 4., 6., 8., 10., 12. místě.

15.6.2 Jezdec na prvním místě po kvalifikacích bude startovat z pole-position. Další řady jsou posunuty podle pořadí po kvalifikaci.

15.6.3 Z každé semifinálové jízdy budou rozděleny body do mistrovství následovně:

1. 6 bodů
2. 5 bodů
3. 4 bodů
4. 3 bodů
5. 2 bodů
6. 1 bodů

Jestliže jezdec není schopen absolvovat semifinále (nebo jeho vozidlo nedojede vlastní silou na startovní rošt), bude nahrazen dalším jezdcem (nejvýše klasifikovaným mezi nepostupujícími do Semifinále). Každý náhradník, který musí být přítomen v předstartovním prostoru, bude zařazen na poslední místo startovního roštu. Ostatní jezdci se posunou o jedno místo na roštu dopředu.

15.6.4 Rozmístění vozů ve Finále ve startovním prostoru je následující: 6 vozů ve třech řadách po dvojicích (obr. č. 2).

Finále je vypsáno na 6 kol.

První pozici na startu (pole position) obsadí jezdec s vyšším počtem bodů následován vítězem druhého semifinále. Stejný systém bude použit pro jezdce umístěných na druhých resp. třetích místech v semifinále.

V případě, kdy jezdec není schopen dostavit se na start finále, jeho startovní místo bude nahrazeno nejlepším nekvalifikovaným jezdcem (semifinalistou umístěným na čtvrtém místě s vyšším počtem bodů), který musí být přítomen v předstartovním prostoru a obsadí poslední pozici na startu. Ostatní jezdci se posunou o jedno místo na roštu dopředu.

Body do mistrovství budou po Finále rozděleny následovně:

1. 8 bodů
2. 5 bodů
3. 4 bodů
4. 3 bodů
5. 2 bodů
6. 1 bodů

15.6.5 Celkový počet bodů získaným každým jezdcem v závodě bude připočten do Mistrovství pro daného jezdce. Jestliže více jezdců dosáhne stejného počtu bodů, tak je postupováno podle čl. 5 kap. D NSŘ.

15.6.6 Vítěz finálové jízdy se stává celkovým vítězem závodu. Takto bude určeno i pořadí na 2. až 6. místě. Ostatní budou klasifikováni podle dosažených počtů bodů v závodě.

15.6.7 V každé semifinálové a finálové jízdě musí jezdci absolvovat jednu Joker lap. Ti jezdci, kteří neabsolvují Joker lap, budou klasifikováni na posledním místě před jezdci, kteří nenastoupili a neobdrží body. Sportovní komisaři mohou svým rozhodnutím penalizovat jezdce, kteří absolvovali Joker Lap více než jednou. Jeden rozhodčí faktů budou jmenováni pro zaznamenání průjezdů vozidel Joker Lapem. Při výjezdu z Joker lapu má přednost vozidlo jedoucí po základní trati.

15.6.8 Jezdec, který byl z nějakého důvodu vyloučen ze semifinále nebo finále neobdrží body. Sportovní komisaři mohou udělit ještě další penalizaci, např. odebrání mistrovských bodů, pokud se domnívají, že závažnost přestupku to vyžaduje.

15.7 Startující je jezdec, který prošel technickou přejímkou a přejel v tréninku startovní čáru pomocí motoru svého vozu.

15.8

15.8.1 Jestliže signál o ukončení závodu je ukázán dříve, než první vozidlo dokončí plánovaný počet kol, mohou sportovní komisaři nařídit opakování jízdy.

15.8.2 Jestliže signál o ukončení závodu je ukázán později, je rozhodující průjezd jezdců v kole, které je dáno zvláštními ustanoveními závodu.

15.8.3 Jestliže je nutné zastavit závod v případě nebezpečí z bezpečnostních důvodů, nebo kvůli chybnému startu bude toto uděláno vyvěšením červené vlajky na startovní a cílové čáře a na všech stanovištích traťových komisařů. Znamená to, že jezdci musí okamžitě zpomalit a řídit se pokyny traťových komisařů. V případě zastavení závodu z bezpečnostních důvodů budou jezdci odesláni do parkoviště závodních strojů a jejich jízda bude opakována v nejbližším možném termínu, na základě rozhodnutí ředitele závodu (sportovního ředitele).

Ředitel závodu rozhodne o tom, která vozidla mohou startovat v opakované jízdě kromě učiněných opatření podle čl. 15.8.4.

15.8.4 Nový start je povolen pouze:

- a) když byla během závodu ukázána červená vlajka (záleží na odjetém počtu kol);
- b) když byl signál konce závodu dán nedopatřením nebo předtím, než vedoucí vůz odjel stanovený počet kol. Nového startu se mohou zúčastnit pouze ti, kteří se zúčastnili startu prvního a musí se postavit na stejné místo jako v předchozím startu. V tomto případě, všechny obdržené napomenutí a tresty budou platit i pro nový start.

Všechny ostatní případy budou brány jako případ "vyšší moci". Pokud jezdec během jízdy způsobí úmyslně nový start tím, že bude bránit v jízdě nebo vytvářet překážku, příslušný jezdec může být z nového startu vyloučen, podle posouzení sportovních komisařů.

Je-li červenou vlajkou přerušeno semi/finále a je-li dán nový start, jezdec (jezdci), který se zúčastnil(i) prvního startu závodu bude/budou klasifikován(i) před jezdci, kteří neodstartovali.

15.8.5 Jestliže jezdec během startu záměrně způsobí opakování jízdy tlačáním nebo blokováním, může být vyloučený na základě rozhodnutí sportovních komisařů.

15.9 Start

Startovní procedura začne ukázáním panelu s písmenem „F“ (max. 5 sec.). Potom se start provede rozsvícením zeleného světla.

Každá startovní pozice musí být vybavena elektronickým systémem a musí být odstup 12 cm +/- 2 cm mezi elektronickým systémem a vozem.

Může být použit systém s transpondéry. V tomto případě musí tento systém dodat pořadatel.

Start bude proveden pouze tehdy, až bude inicializován elektronický systém pro detekování chybného startu.

15.10 Chybný start

K chybnému startu dojde, pokud vůz přejezdí svou startovní čáru před rozsvícením zeleného světla.

Elektronický systém je použit pro kontrolu chybných startů a musí být povinně zapnut, když se začne ukazovat panel „F“. Rozhodčí pro každou řadu startovního roštu určují chybné starty v případě technického selhání systému.

V případě chybného startu se startovní světlo automaticky zablokuje a začne blikat žluté světlo se zvukovým signálem a místo na kterém jezdec způsobil předčasný start, musí být indikováno jasným označením na tabuli viditelné pro všechny jezdce ze startovního roštu (není povinné).

Pokud bude první předčasný start v kvalifikačních, semifinálových nebo finálových jízdách, jezdci se vrátí na své původní pozice a startovní procedura bude opakována. Jezdec (jezdci), který způsobil předčasný start, bude napomenut černobílou vlajkou a musí absolvovat 2x Joker lap. Jezdec, který pokazí dvakrát start v jedné jízdě, bude s této jízdy vyloučen.

Na závodisti bez Joker Lapu jezdec obdrží penalizaci 3 vteřin v kvalifikacích a 10 vteřin v Semifinále a Finále, která se připočte k celkovému času dané jízdy, startovní procedura bude opakována.

Když způsobil chybný start ve semi/finále podruhé, nebude připuštěn na start semi/finálové jízdy a bude klasifikován před nestartujícími jezdci.

15.11 Nehody a technické závady

Když dva nebo více jezdců odstoupí ve stejném kole, budou klasifikováni podle jejich posledního průjezdu cílem nebo podle jejich postavení na startu, jestliže se to stane v prvním kole.

15.12 Vlajková signalizace

Signalizace musí být v souladu s Přílohou "H" MSŘ FIA s následujícími výjimkami:

Žlutá vlajka (vlajky) může být použita pouze na jednom stanovišti těsně před nehodou, nebo překážkou.

Jedna žlutá vlajka v pohybu bude vyvěšena po dobu 2 kol pro stejnou nehodu pouze tehdy, jestliže předjíždění v těchto místech by bylo nebezpečné nebo nemožné. Dvě žluté vlajky v pohybu budou vyvěšeny, jestliže je nehoda v závodní stopě. Za touto vlajkou nesmí jezdci předjíždět, dokud úplně minou místo nehody nebo překážku, kvůli které byla vlajka vyvěšena. Nepoužívá se zelená vlajka.

Červená vlajka, černo-bílá vlajka a černá vlajka: tyto tři vlajky může normálně použít pouze ředitel závodu.

Černobílá vlajka bude ukázána společně se startovním číslem. Vyvěšení černobílé vlajky znamená, že jezdec, jehož číslo bylo ukázáno, je vyšetřován ředitelem závodu. Černá vlajka (nebo černá vlajka s oranžovým terčem) bude ukazována během dvou (2) kol dohromady s panelem 80x60 se startovním číslem. Jestliže je černá vlajka ukázána v jízdě, jezdec musí okamžitě zajet do paddocku, v semifinále nebo finále do uzavřeného parkoviště nebo na jiné místo, které je uvedené ve zvláštních ustanoveních.

Rozhodnutí o použití černobílé nebo černé vlajky a černé vlajky s oranžovým terčem musí být doručeno jezdci písemnou formou od ředitele závodu.

16. UZAVŘENÉ PARKOVIŠTĚ

Pouze vozidla, která se účastnila finálových jízd (NE Semifinále), musí být dopravena jezdci do oficiálního uzavřeného parkoviště ihned po cíli, kromě vozidel, které nedokončili závod z důvodu jiného než je porucha motoru. Vozidla zůstanou v uzavřeném parkovišti nejméně 30 minut po zveřejnění předběžných výsledků a můžou být odebrána až po rozhodnutí sportovních komisařů. V této zóně je zakázáno provádět jakékoli opravy na voze, nebo doplňovat pohonné látky.

Jezdci, kterým byla ukázána černá vlajka, se musí vrátit do parkoviště a ne do UP.

17. POSTIHY

Následující soupis příkladů není konečný, sportovní komisaři mají rozhodující právo pro ukládání trestů.

	Důvod	Trest
01	Přihlášení vozu, které neodpovídá článku 10	Zamítnutí startu
02	Neprokázání se platnou licenci	Zamítnutí startu
03	chybí razítko ASN na přihlášce nebo souhlas se startem	Zamítnutí startu
04	Nezaplacení poplatku	Zamítnutí startu
05	Nepředložení homologačního listu	zamítnutí startu
06	vozidlo neodpovídá bezpečnostním předpisům FIA a předpisům obsažených v propozicích	zamítnutí startu
07A	pozdní příjezd na start jízdy v případě, usoudí-li ředitel závodu, že tato skutečnost ztěžuje průběhu závodu	vyločení z jízdy / nahrazení jiným jezdcem
07 B	Neohlášení neúčasti před startem jeho/její Divize	Rozhodnutí SK
08	na voze chybí identifikační značky, které umístili komisaři závodu	vyločení z jízdy
09	posunutí označení trati nebo jízda mimo trať s úmyslem získání časové výhody	První hlášení: min. napomenutí (ČB vlajka) 2. hlášení: minimálně 5 sekund časové penalizace Další hlášení: černá vlajka. Toto nebrání řediteli závodů, aby udělil jinou penalizaci, pokud by někdo získal nějakou výhodu, nebo nahlásí SSK, který může uložit jiný trest.
10	První chybný start Opakovaný chybný start: - v kvalifikaci - v semifinále a finále	2x Joker lap Vyloučení z této jízdy Vyloučení z finále a zařazení na poslední místo ve finálové jízdě před nestartující
11	nerespektování pokynů daných signálními vlajkami	Rozhodnutí SK
12	nedodržení bezpečnostních předpisů vymezených v předpisech FIA, které budou zjištěny během závodu	Rozhodnutí SK
13	jakékoliv falšování nebo pokus o podvod s identifikačním označením	Vyloučení ze závodu
14	porušení předpisů týkajících se uzavřeného parkoviště	Rozhodnutí SK
15	Pozdní příjezd na technickou přejímkou	Pouze 4 kola v tréninku
16	Neabsolvování Joker lap - v kvalifikaci - v semifinále, finále	30 sekund Klasifikace na

	Absolvování Joker lap více než jednou - v kvalifikaci - v semifinále, finále	posledním místě před jezdci, kteří nestartovali, bez bodů Rozhodnutí SK
17	Nesprávná teplota pneumatik	Rozhodnutí SK
18	Úmyslný kontakt mezi jezdci po projetí vozidel cílem	Rozhodnutí SK
20	Neúčast nebo pozdní příchod na rozpravu	1500 Kč
22	Nerespektování rychlosti v paddocku	Rozhodnutí SK
23	Více než jedno napomenutí (černo-bílá vlajka) za nesportovní chování v průběhu jednoho podniku	Černá vlajka
24	Nefunkční rozhodčí kamera	Rozhodnutí SK

Mimo to mohou sportovní komisaři sami nebo na návrh ředitele závodu rozhodovat o případech neuvedených těmito předpisy a udělit trest v souladu s Mezinárodními sportovními řády nebo Disciplinárním řádem AS AČR.

17.2 Protesty musí být podány v souladu s MSŘ a NSŘ.

Všechny protesty musí být písemně a musí být předány řediteli závodu nebo jeho zástupci či v jejich nepřítomnosti sportovním komisařům společně s částkou 11.500 Kč. Pokud protest vyžaduje demontáž a opětovnou montáž různých prvků vozu, od protestujících je vyžadována kauce až do výše 250.000 Kč.

V případě, že protest je shledán neoprávněným, může být část nebo celý poplatek zadržen. Pokud je shledáno, že protestující jednal ve zlém úmyslu, může být potrestán ASN dle Disciplinárního řádu AS AČR.

17.3 Časové penalizace nepodléhají odvolání.

17.4 Soutěžící mají právo na odvolání, tak jak je uvedeno v čl. 15 MSŘ nebo v Kap. C NSŘ. Výše kauce při odvolání činí 22.000 Kč.

18. Platí pro ME

19. DALŠÍ USTANOVENÍ

19.1 Pouze ME

19.2 Rozhodčí kamera

Všichni soutěžící musí mít v průběhu celého podniku nainstalovanou na svém vozidle kameru, pro potřeby rozhodování. Soutěžící je odpovědný za správné umístění kamery, aby snímání tratě před sebou a volantu bylo jasně viditelné. Dále je odpovědný za dostatečnou kapacitu baterie a paměťové karty tak, aby vystačila na všechny jízdy v průběhu podniku. Sportovní komisaři mohou udělit penalizaci (až do vyloučení ze závodu) v případě nefunkčnosti kamery. Váha kamery se počítá do minimální váhy vozidla. Soutěžící je odpovědný za to, že kamera bude zapnutá v průběhu tréninků, rozjížděk, semifinále a finále. Kamera musí začít natáčet neprodleně po příjezdu do předstartovního prostoru až do návratu vozidla do paddocku. Určení činovníci podniku musí mít kdykoliv přístup k nahrávkám pro případ řešení situací na trati nebo pro případ eventuálního protestu. Soutěžící musí prezentovat nahrávku za použití svého příslušenství (počítače) a je odpovědný za jeho správnou činnost.

Záznam zachycený kamerou musí mít rozlišení minimálně 1920x1080 Mpx / 30 fps (Full HD). Soutěžící je povinen záznam poskytnout na paměťové SD kartě ve

velikosti 32 x 24 x 2,1 mm a to výlučně ve formátu MP4 nebo MPEG4. Záznam poskytnutý v jiném rozlišení, na jiném nosiči nebo v jiném formátu bude považován za nedodání záznamu z jízdy. Techničtí komisaři jsou oprávněni kdykoliv před jízdou nebo po skončení jízdy provést kontrolu uchycení kamery.

19.3 Oficiální čas

Oficiální čas závodu bude místní GPS čas, který zařizuje časoměřičská skupina a je zveřejněn na obrazovce s časy.

20. VYHLÁŠENÍ, CENY A POHÁRY

20.1 Vyhlášení vítězů bude bezprostředně po skončení závodu nebo každého finále. Jezdci, kteří se umístili na prvních třech místech, se musí tohoto vyhlášení zúčastnit oblečení v závodních kombinézách. Neúčast na vyhlášení a/nebo nevhodné oblečení bude potrestáno finanční penalizací rozhodnutím SK.

20.2 Na každém podniku musí být odměněni první tři jezdcí v každé kategorii alespoň pohárem.

20.3 Pouze ME

20.4 První tři jezdcí z každé kategorie musí být přítomni na Slavnostním vyhlášení Mistrovství. Neúčast na vyhlášení bude potrestána propadnutím věcných a peněžitých premií a může být doprovázena finanční pokutou od ASN.

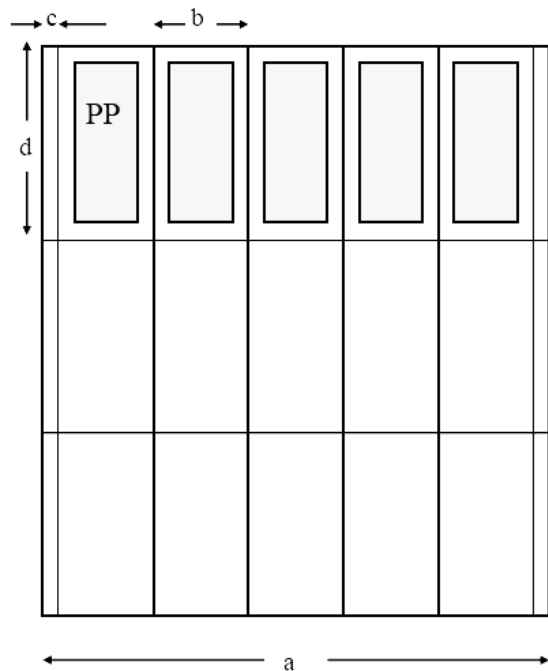
21. a 22. Pouze ME

23. ZPLNOMOCNĚNÍ

Tyto Standardní propozice byly schváleny AS AČR pod č.j. **RX00421**.

RALLYCROSS

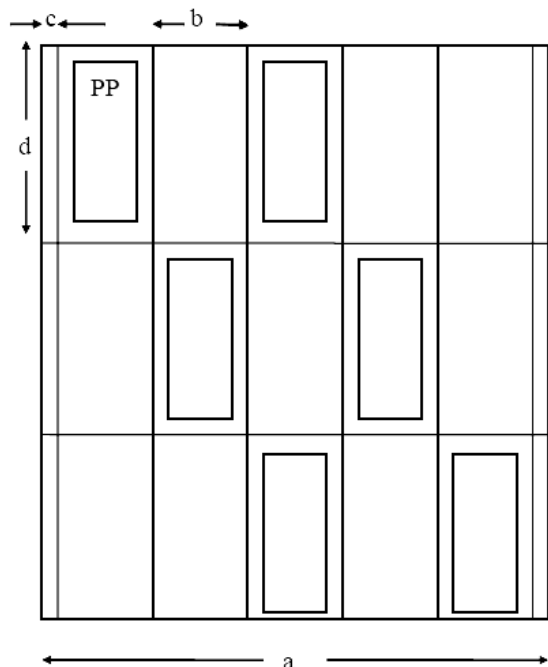
Obrázek č. 1 / Kvalifikační jízdy



- a: Minimálně 14,5 m (minimální šířka startovního prostoru)
- b: 2,5 m (šířka startovního prostoru pro vůz)
- c: Minimálně 1m (minimální mezera s okrajem trati)
- d: 6 m (délka startovního prostoru pro vůz)

RALLYCROSS


Obrázek č. 2 / Semi/Finálové jízdy



- a: Minimálně 14,5 m (minimální šířka startovního prostoru)
- b: 2,5 m (šířka startovního prostoru pro vůz)
- c: Minimálně 1m (minimální mezera s okrajem trati)
- d: 6 m (délka startovního prostoru pro vůz)

Příloha č. 1

OZNAČENÍ ZÓNY V REŽIMU UZAVŘENÉHO PARKOVIŠTĚ

	Začátek zóny
	Konec zóny

NÁRODNÍ TECHNICKÉ PŘEDPISY PRO RALLYCROSS

Ve všech divizích je povolena hlasová radiová komunikace mezi jezdcem a jeho týmem.

Předhlášení: Od 1. 1. 2022 je použití vznětových (dieselových) motorů zakázáno.

DIVIZE A TRÍDY

1. SuperCars

- vozy homologované ve skupině A = vozy 4x4 s max. objemem motoru do 3500 ccm a vozy s jednou poháněnou nápravou s objemem motoru nad 4000 ccm, odpovídající Příloze J MSŘ FIA (článek 251-255) s max. rozsahem úprav dle aktuální Přílohy J MSŘ FIA (Článek 279). Vzduchový restriktor pro přeplňované motory musí mít vnitřní průměr **max. 45 mm** (viz obr. 254- 4).
- vozy 4 x 4 do 4000 ccm s prošlou homologací nebo vozy s jednou poháněnou nápravou s objemem motoru nad 4000 ccm, odpovídající předpisu dle čl. 279 Přílohy J MSŘ FIA pro vozy Divize 1 v roce ukončení homologace a výjimkám dle technického předpisu NSŘ. Váhové limity platí stejné jako pro vozy SuperCars. Pro vozy s objemem +3500 je minimální hmotnost **1380 kg**.

2. Super 1600

- vozy homologované ve skupině A a odpovídající Příloze J MSŘ FIA (článek 251-255) s max. rozsahem úprav dle Přílohy J MSŘ FIA (Článek 279).

~~3. TouringCars~~

~~- vozy homologované ve skupině A s poháněnou zadní nápravou, odpovídající Příloze J MSŘ FIA (článek 251-255) s max. rozsahem úprav dle Přílohy J MSŘ FIA (Článek 279).~~

3. SuperTouringCars (D5, D6 a D9)

- minimálně 4místné (včetně 2+2), sériově vyráběné vozy (min. 2500 ks během 12 po sobě jdoucích měsíců) s jednou poháněnou nápravou a s pevnou, neodnímatelnou střechou, vyrobené po 1. 1. 1984, které odpovídají předpisům pro vozy SuperCars, uvedeným v čl. 279.1 až 279.3 Přílohy J MSŘ FIA (vyjma čl. 5.3, 5.4, 5.5) a Technickému předpisu pro divizi D5, D6, D9. (pro tento předpis jsou uznána pouze vozidla výrobců uvedených na homologačním seznamu FIA)

4. National 1600

Vozy s max. objemem motoru do 1600 ccm a s jednou poháněnou nápravou, startující dle Technického předpisu pro divizi National1600.

A. TECHNICKÝ PŘEDPIS DIVIZE SUPERTOURINGCARS (STC)

0. ÚVOD

Není-li v tomto předpisu uvedeno jinak, platí články 251 (Klasifikace a definice), 252 (Všeobecný předpis), 253 (Bezpečnostní výbava) a 279 Př. J MSŘ FIA.

Jsou povoleny motory s proměnným časováním.

01. Definice

Vůz Divize STC:

Minimálně 4místné (včetně 2+2), cestovní, sériově vyráběné vozy (min. 2500 ks během 12 po sobě jdoucích měsíců) s pevnou, neodnímatelnou střechou, **s pohonem jedné nápravy**, vyrobené po 1. 1. 1984, které odpovídají předpisům pro vozy STC (max. objem 4000 ccm, restriktor turbodmychadla o max. průměru **45 mm**, katalyzátor libovolný, max. limit hluku 100 dB, bezpečnostní výbava vozu dle standardů FIA (jsou akceptovány bezp. nádrže o max. objemu **20 litrů** s prodlouženou životností **o 5 let**, bezpečnostní sedačky dle s prodlouženou životností **o 5 let**) a Technickému předpisu pro divizi STC (pro tento předpis jsou uznána pouze vozidla výrobců uvedených na homologačním seznamu FIA)

J. RALLYCROSS

Objemové třídy STC:

- STC-1600 ccm - vozy s maximálním (i přepočítaným) objemem motoru **do 1600 ccm**
- STC-2000 ccm - vozy s maximálním (i přepočítaným) objemem **nad 1600 ccm a do 2000 ccm**
- STC+2000 ccm - vozy s maximálním (i přepočítaným) objemem **do 1600 ccm**

Přepočet pro přepřehování = 1,7 pro benzínové motory resp. 1,5 pro dieselové motory

02. Doplnky

Vůz nemusí mít homologaci FIA, výrobce vozu musí být na FIA seznamu výrobců (jsou přijaty vozy řádně prodávané v obchodní síti)

Individuální stavby vozů divize STC

Žádost o individuální stavbu podává žadatel Technické komisi prostřednictvím vyplněné Žádosti o stavbu vozu II. Kategorie e-mailem (ke stažení na www.autoklub.cz – Formuláře) na adresu:

stransky@autoklub.cz

Garantem stavby je výrobce. Povolovací poplatek je uveden v příloze „Poplatky“ NSŘ AS AČR.

1. VŠEOBECNĚ

1.1 Motor

Motor a jeho komponenty jsou libovolné, ale blok motoru musí pocházet z modelu vozu stejné značky jako karoserie.

1.2 Povinnosti soutěžícího

Soutěžící je na vyzvání povinen prokázat technickým a sportovním komisařům, že jím přihlášené vozidlo odpovídá předpisům a to po celou dobu podniku.

1.3 Telemetrie / hlasová komunikace/ kamery

Jakákoli forma telemetrie, **hlasové komunikace**, GPS systémů je zakázána.

Kamery se záznamem, snímající prostor **před vozem** a fungující po celou dobu jízdy, jsou povinné.

2. ROZMĚRY A HMOTNOSTI

2.1 Minimální hmotnost:

Pro vozy STC platí:

min. hmotnost vozu s jezdcem ve voze včetně jeho kompletní bezpečnostní výbavy a včetně kapalin, zbývajících ve voze v okamžiku vážení, musí dle přepočítaného objemu motoru odpovídat níže uvedené tabulce:

Objem motoru	Min. hmotnost
---------------------	----------------------

do 1000 ccm	780 kg
nad 1000 do 1400 ccm	870 kg
nad 1400 do 1600 ccm	960 kg
nad 1600 do 2000 ccm	1040 kg
nad 2000 do 2500 ccm	1130 kg
nad 2500 do 3000 ccm	1210 kg
nad 3000 do 3500 ccm	1300 kg
nad 3500 do 4000 ccm	1380 kg

**Předhlášení
pro rok 2022**

1100 kg

1180 kg

1270 kg

1350 kg

2.2 Rozměry

Rozvor musí zůstat původní jako je rozvor modelu skeletu s tolerancí **+/- 1 %**.

Šířku karoserie (rozchod) lze oproti původnímu modelu zvětšit **o 70 mm** na každou stranu. Šířku karoserie se měří nad osou kol.

3. MOTOR

3.1 Základní údaje

Typ:

motor je libovolný, ale blok motoru musí pocházet z modelu vozu stejné originální značky jako původní karoserie. Mezi pedálem akceleratoru a zařízením pro kontrolu zatížení motoru je pouze jedno přímé mechanické spojení.

Umístění motoru: původní prostor modelu značky

Poloha motoru: příčná (nebo podélná) osa motoru může přesahovat o více než 50% osu předních kol směrem vzad.

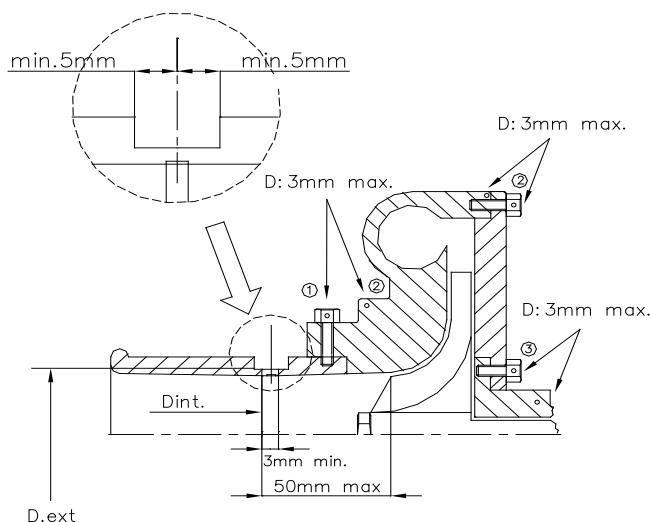
3.2 Sání, plnění

Sání motoru: libovolné (atmosfericky plněný motor nebo turbomotor)

Variabilita sání: variabilní sání zakázáno

Restriktor:

Přepíňované motory musí být na vstupu turbodmychadla vybaveny restriktorem o **max. vnitřním průměru 45 mm** – viz obr. 1, pokud je průměr vstupu do kompresorové komory turba větší než 45 mm. Montáž restriktoru na turbokompresor musí být provedena tak, aby bylo třeba úplně odmontovat dva šrouby z tělesa kompresoru nebo restriktoru k tomu, aby bylo možné oddělit restriktor od kompresoru. Šrouby musí být provrtány pro možnost zaplombování. Restriktor není povinný, pokud je průměr vstupu do kompresoru menší než 45 mm (tento vstup nesmí být demontovatelnou součástí skříně kompresoru).



Obr. 1

Vyústění obtoku výfukových plynů „waste-gate“ musí být provedeno do výfukového systému a tyto nesmí být žádným způsobem recyklovány. Navíc zde nesmí být žádné spojení mezi sacím a výfukovým systémem. Vstřikování vody je zakázáno, i když bylo původně homologováno. Ostříkávání mezichladiče plicího vzduchu je zakázáno. Vozy s přepíňovanými motory nesmí být vybaveny žádným zařízením, které by umožňovalo jezdcům řídit během jízdy plicí tlak nebo elektronickým ovládacím systémem, kontrolujícím plicí tlak (kromě pedálu akceleratoru). Keramické prvky, přívody s variabilním průměrem a vnitřní lopatky jsou u turbokompresorů zakázány.

Vzduchový filtr včetně airboxu a umístění: libovolný

Plnění motoru palivem: karburátor nebo libovolné vstřikování

Rozvod: povolen variabilní rozvod

Mechanické díly motoru: libovolné (píst, ojnice, setrvačnick, vačka, olejové hosp...)

3.3 Výfuk

Provedení: libovolné pod podmínkou dodržení max. hladiny hluku

J. RALLYCROSS

Hluk: **max. 100 dB (A)** při **4500** ot./min.
Vyústění: za polovinou rozvoru vozu, ne směrem dolů, uvnitř obrysu
Katalyzátor: není povinný

3.4 Chlazení motoru

Typ: libovolný chladič včetně ventilátoru
Umístění: libovolné, nesmí přímo zasahovat do prostoru pro jezdce (oddělení od prostoru pro jezdce)
Prívody vzduchu: mohou procházet prostorem pro jezdce, plocha vstupu a výstupu vzduchu do a z karoserie může být max. stejná jako je plocha chladiče

4. PALIVOVÝ SYSTÉM

4.1 Palivová nádrž

Typy:

Sériová **nebo** z plechu z Al slitiny (min. tl. **2 mm** + výplň bezp. pěnou – podmínky viz níže) **nebo** bezpečnostní FIA (standard FT3) s životností prodlouženou o **5 let** (5+5)
Podmínky pro nádrž z plechu z Al slitiny: Musí být vyrobena z hliníkového plechu o minimální tloušťce **2 mm** a materiál musí odpovídat normě EU č. EN-AW1052A-H24. Maximální objem **15** litrů.

- Svařování nádrže musí provést pracovník s oprávněním pro svařování neželezných kovů.
- Vnitřek nádrže musí být vyplněn bezpečnostní pěnou (materiálem) odpovídající US normě č. MIL-B-83054.
- Bezpečnostní pěna může být nahrazena použitím „D-STOP“ antiexplosivní folie na vnějšku nádrže.
- Na nádrži nesmí být přivařeny žádné úchyty a nádrž musí být upevněna k pevné struktuře vozu pouze prostřednictvím pásů z kovového materiálu.
- Vstupní a výstupní potrubí z nádrže musí být pružného typu, aby nedošlo k prasknutí nádrže nebo potrubí při deformaci.
- Nádrž musí být oddělena od prostoru pro posádku a minimálně 300 mm od vnějšího obrysu vozu při pohledu shora. Oddělující přepážky musí být dle čl. 279A 3.12.1.
- Odvzdušnění nádrže nesmí být vyvedeno do prostoru pro posádku nebo do motorového prostoru. Musí být vybaveno minimálně gravitačním odvětrávacím ventilem umístěným na nádrži.
- Podmínky bodu a) až d) musí být doloženy při testování vozidla.

Umístění: min. **300 mm od skeletu** (vyjma sériové), nepropustně oddělená od prostoru pro J.

Je-li použita sériová palivová nádrž (vždy pouze na původním místě), nemusí být dodržena podmínka vzdálenosti **300 mm** od obrysu vozidla při pohledu shora.

Plnění: bezpečné, multifunkční ventil (funkce: přetlak, gravitace, odvětrání) ochrana proti přelití

Ventil odběru paliva: není povinný

4.2 Palivová čerpadla, okruh – typ spojů, ventil odběru paliva

Čerpadla: typ libovolný, oddělená od prostoru pro jezdce, fungující pouze v součinnosti s běžícím motorem s výjimkou rozjezdu.

Palivové vedení, typ spojů:

vedení paliva musí být odolné proti poškození, ohnivzdorné, spojované šroubovým spojem, v prostoru pro posádku bez spojů, oddělené od prostoru pro jezdce.

Ventil odběru paliva: nepovinný

4.3 Palivo

dle FIA (BA, NM), okysličovadlo – vzduch

5. ELEKTRICKÁ VÝBAVA

5.1 Baterie, kabeláž

Baterie:

Typ: libovolný (mokrý, suchý) včetně kapacity

Umístění: libovolné s omezením umístění v prostoru pro jezdce, kde musí být vždy za úrovní opěradla

Uložení: vždy uložena na kov. lůžku, připevněna 2 šroubovými třmeny min. M8
mokrý v prostoru pro J zcela zakrytý nevodivým odvětraným krytem, suchý v prostoru pro J se zakrytým + pólem.

Baterie umístěné mimo prostor pro J musí mít vždy zakrytý + pól

Kabeláž: bezpečně provedené a zakryté spoje, nevodivě izolované živé vodiče

5.2 Generátor

Typ: libovolný včetně umístění. Nominální napětí 12 V.

5.3 Systém osvětlení

Světla

Vzadu: 2 x červené STOP světlo (60 cm²) + 1 x červené poziční, umístěná ve vhodné výšce vzhledem k vozu za sebou, nezakrytá křídlem

Přední: původní světla nutno odstranit a zakrýt otvory plastem

Světla musí svítit, i když je odpojovač v poloze OFF.

6. PŘEVODY

6.1 Spojka

Typ: lamelová, hydraulicky ovládaná pedálem, ostatní libovolné

6.2 Převodovka

Typ: mechanicky (ručně) řazená převodovka (sekvenční, bezsynchronní systém Hewland, synchronizovaná),
automatické převodovky zakázány

6.3 Skříň převodovky

Počet stupňů: libovolný

Velikosti převodových poměrů: libovolné

Koncový převod: libovolný

6.4 Hřídele

Provedení: libovolné provedení poloos a ev. i podélných hřídelů

6.5 Diferenciál

Typ: mechanický, samosvorný. Použití diferenciálu s viskózní spojkou je povoleno. Ovládání diferenciálu el. magnetem je zakázáno.

7. ZAVĚŠENÍ

7.1 Zesílení, náhrady

Zesilování prvků zavěšení a jeho upevňovacích bodů je dovoleno, pokud zesilovací materiál kopíruje původní tvar a dotýká se ho (platí pro prvky zavěšení a upevňovací body zavěšení). Zesílení zavěšení nesmí vytvářet dutá tělesa ani umožňovat vzájemné spojení dvou různých dílů. Silentbloky a kluzná vedení mohou být nahrazeny systémem „Uniball“.

Změna nastavení pružin a tlumičů z prostoru pro posádku je zakázána.

Demontovatelné ocelové pomocné rámy pro upevnění náprav (zavěšení) jsou povoleny (rám pro přední nápravu však nesmí být spojen s rámem pro nápravu zadní). Změny na skeletu, nezbytné pro umístění prvků zavěšení, hnacích hřídelí, kompl. kol jsou povoleny. Max. počet upevňovacích bodů rámu je 6.

Aktivní zavěšení je zakázáno.

7.2 Přední náprava, body zavěšení

Provedení: dle čl. 279 - 8.2 PŘ. J MSŘ FIA

J. RALLYCROSS

Uložení předního tlumiče:

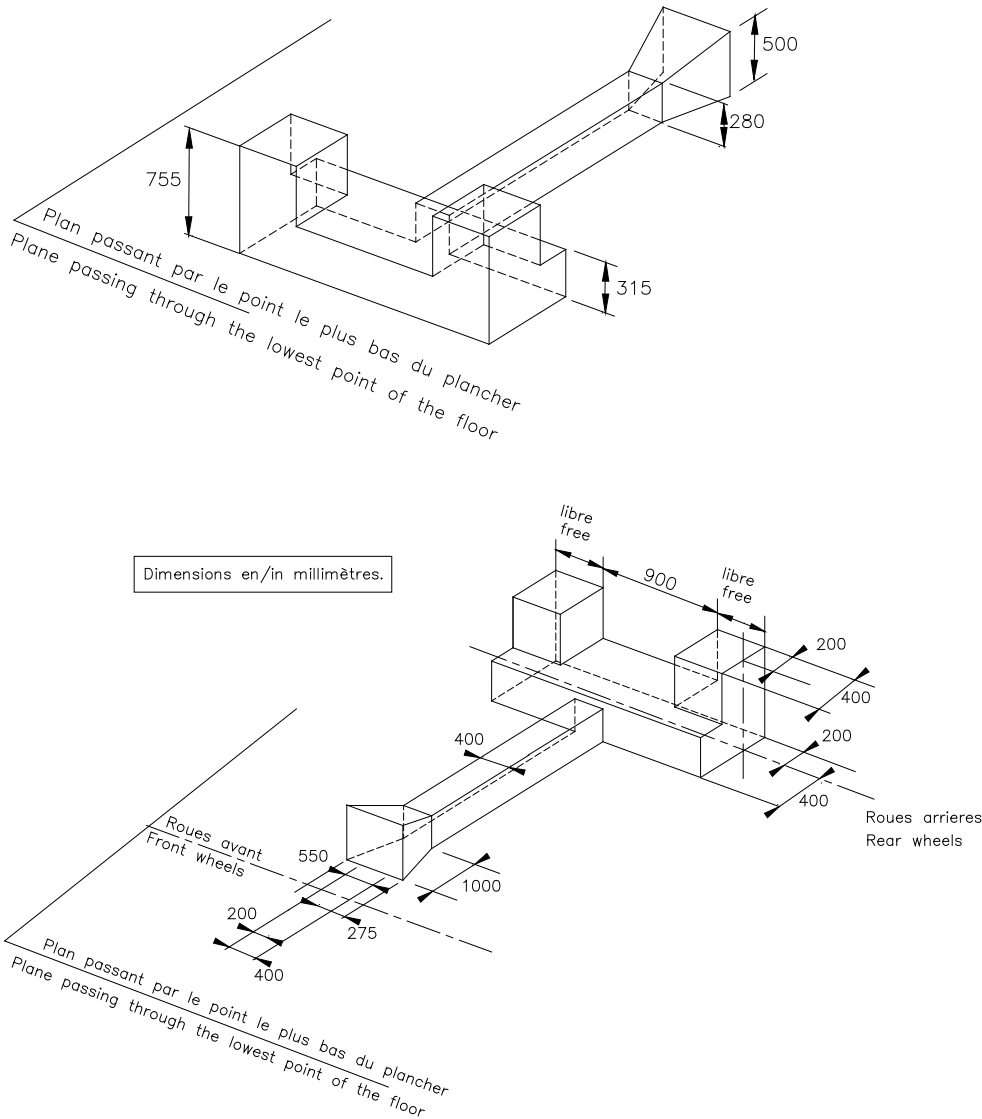
pro uložení tlumiče je možné použít atypický klobouk horního uložení včetně horní upevňovací desky.

7.3 Zadní náprava, typ zavěšení

Provedení: dle čl. 279 - 8.3 Př. J MSŘ FIA

Uložení zadního tlumiče:

pro uložení tlumiče je možné použít atypický klobouk horního uložení včetně horní upevňovací desky v rámci rozměrů dle obr. 279-1 .



Obr. 279 - 1

7.4 Vinuté pružiny délka je libovolná, stejně jako počet závitů, průměr drátu, vnější průměr, typ pružiny (progresivní) a tvar sedla pružiny. Počet pružin a sedel je libovolný pod podmínkou, že pružiny budou namontovány do série.

7.5 Stabilizátor

Stabilizátor může být odpojen nebo odstraněn.

7.6 Tlumiče

Počet na kolo: jeden na kolo

Typ, princip činnosti: libovolný

Značka: libovolná

Zdvih tlumiče: libovolný

7.7 Vyztužovací tyče

Vyztužovací tyče mohou být připevněny k montážním bodům na karosérii. Podmínkou je, že vzpěry jsou demontovatelné a jsou připevněny svarem nebo šrouby či čepy. Vzdálenost mezi upevňovacím bodem zavěšení a bodem upevnění výztužné tyče nesmí být větší než **100 mm**

8. PODVOZEK

8.1 Kola

Rozměry: max. průměr ráfku **18"**, kompletní kolo (obuté) se šířkou musí vejít do U **250 mm**

8.2 Pneumatiky

Dezén pneumatik je libovolný.

8.3 Brzdy

Systém brzd: dvouokruhový hydraulický systém, ovládaný jedním pedálem, ostatní libovolné

Systém ABS: musí být odstraněn – vyřazen z činnosti

Lze doplnit zařízení na oškrabávání bahna z disků a/nebo kol.

Lze namontovat zařízení chránící brzdové kotouče před odletujícími kameny.

8.4 Parkovací (ruční) brzda

Provedení: je povinná fungující ruční brzda, na které je povoleno

- mechanickou ruční brzdou nahradit hydraulickým systémem
- změnit pozici páky ruční hydraulické brzdové pod podmínkou, že tato zůstane na středovém tunelu
- mechanismus páky ruční brzdové upravit pro okamžité odjištění (systém fly-off).

8.5 Bezpečnost

Nádobky brzdové (spojkové) kapaliny je nutné oddělit od prostoru pro J.

8.6 Řízení, volant, sloupek řízení

Sloupek řízení nemusí být vybaven deformačním nebo zasouvacím prvkem.

Výztuhy uložení tyče řízení:

Výztuhy je možné přidat za následujících podmínek:

- musí být schváleny před instalací Technickou komisí.

Volant: libovolný, není povinné zařízení rychlého snímání volantu

9. KAROSERIE

9.1 Interiér, bezpečnostní výbava (ochr. konstrukce, sedadla, pásy, HS, HP)

Větrací systém:

dodatečná montáž zařízení pro větrání prostoru pro posádku (vzduchová klapka ve střeše v x š = 100 x 500 mm nebo v bočních oknech) je povolena.

Topení:

původní topení může být odstraněno, ale musí zůstat zachován systém elektrického odmlžování (platí pro zasklený vůz).

Klimatizace: může být kompletně odstraněna

Přístrojová deska:

přístrojová deska je libovolná, nesmí ovšem představovat pro jezdce žádné nebezpečí. Středovou konzoli je možné odstranit.

Podlaha:

podlaha v prostoru pro J musí být zcela uzavřená.

Ostatní zvukově izolační materiály a obložení:

je povoleno odstranit zvukově izolační materiál a obložení.

J. RALLYCROSS

Nádržky, chladiče, tlaková potrubí:

nádržky kapalin, chladiče, tlaková potrubí a hadice musí být důsledně (nepropustným krytem, přepážkou) odděleny od jezdce. Prostor pro jezdce nesmí vykazovat nebezpečné konstrukce (ostré hrany, výstupky..)

9.2 Bezpečnostní výbava

Ochranná konstrukce:

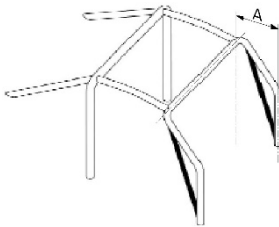
Minimální konfigurace ochranné konstrukce musí korespondovat s požadavky na min. konfiguraci dle přílohy J MSŘ FIA čl. 253-8. Rozhodujícím faktorem je datum homologace (zahájení výroby sériového vozu) a Rozhodnutí Technické komise při povolování stavby vozu.

Pro vozidla vyrobená **před 31. 12. 2004** může být, za dodržení podmínek uvedených v čl. 253.8 Přílohy J MSŘ FIA, hlavní oblouk včetně případných bočních půloblouků a ostatní prvky bezpečnostní struktury vyroben i z materiálu o min. rozměrech **40 x 2 mm** případně **38 x 2,5 mm**.

Upevňovací desky hlavních kotevnicích bodů (stojen) ochranné konstrukce nemusí být k výztužné desce skeletu přišroubovány (stačí spojení svarem)

Pro nově stavěné vozy od roku 2018 platí:

v přední stojně je povinná přídavná výztuha dle obr. 253-15 výztuha, pokud je kóta A \geq 200 mm



253 - 15

Uvedené kombinace jsou minimální, další možnosti viz pouze PŘ. J FIA čl. 253.8.

Pozor: pod kotevními body je nutné vyztužit skelet plechem o **tl. 3 mm**.

Materiálové a rozměrové specifikace:

- z bežešvé trubky, tažené zastudena

Chemické složení materiálu v %	Chemický prvek	C	Si	Mn	P	S	N
	11 373/11 523	od					
	do	0,17/0,20	0/0,5	0/1,6	0,045	0,045	0,009

- OK vyrobené dle přílohy J MSŘ FIA

Minimální rozměry (mm)	Použití
Ø45 x 2,5 nebo Ø50 x 2,0	hlavní oblouk (HO) nebo boční oblouky (BO) a zadní příčná vzpěra (ZPV)
Ø38 x 2,5 nebo Ø40 x 2,0	boční půloblouky (PBO) a ostatní části bezpečnostní konstrukce (povinné a volitelné výztuhy)

V místě možného dotyku přilby nebo těla J s ochrannou konstrukcí, musí být konstrukce obložena nehořlavým materiálem (pěnou).

Sedadla, držáky:

Je povoleno posunout přední sedadla, ale nikoli za svislou rovinu, definovanou přední hranou sedáku původního zadního sedadla.

Je povinné sedadlo homologované FIA (norma 8855/1999 - limit použití **5 + 5** let od data výroby nebo 8862/2009 - limit použití **10 + 5** let od data výroby, viz čl. 253.16 Př. J FIA)

Držáky:

Dle čl. 253.16 př. J (příčníky mezi prahem a tunelem + úhelník z hliníkové slitiny o **min. tl. 5 mm** nebo z oceli o min. **tl. 3 mm** + 4 kotevní pevnostní šroubové spoje min. M8 pro sedačku a pro držák)

Bezpečnostní pásy:

5 - 6bodové, homologované dle standardu FIA 8853/98 nebo 8853-2016 s hologramem a platnou životností, instalace dle čl. 253.6.2 př. J FIA.

Hasicí přístroj:

Povinný ruční hasicí **2 kg** přístroj s platnou revizí (revizní technik ručních HP). Lahev HP musí být řádně připevněna včetně axiálního zajištění. Instalace HP musí být v dosahu jezdce.

Hasicí systém:

Vestavěné hasicí systémy s homologací FIA jsou doporučeny pro vozy s čelním oknem.

Dodatečná uchycení kapoty a víka:

Nejméně 2 dodatečná uchycení musí být instalována na kapotě a víku.

Tažná oka:

Povinné tažné oko vpředu i vzadu, označení šipkou a ev. kontrastní barvou

Odpojovač EE:

Povinný vnější a vnitřní musí odpojit všechny el. obvody a být označen dle čl. 235.13 přílohy J.

9.3 Exterier, zesílení, zasklení, ochrana podvozku, boční ochrany

Karoserie

Karoserii je možné upravit až za svislou rovinou dotýkající se vzadu kompletních zadních kol a v souladu s obr. 279-1.

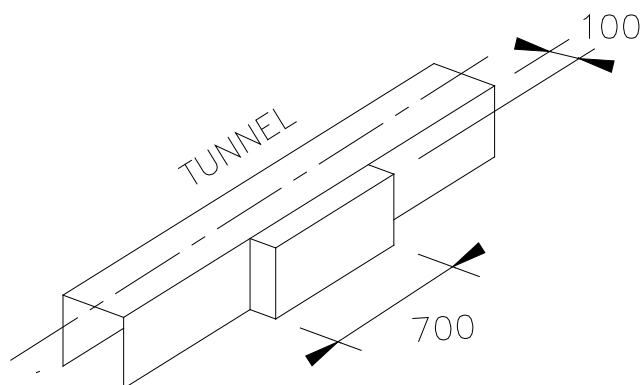
Zadní podélné nosníky je možné upravit od osy zadních kol.

Dále je možné karoserii vyztužit výztuhami, které nekopírují původní tvar (vytvářejí profil).

Při použití všech těchto úprav musí zůstat zachována nosná funkce základního skeletu.

Středový (převodový) tunel

Rozměry musí být ekvivalentní nebo menší než rozměry uvedené na obr. 279-1, umístění může mít tolerance **+/- 100 mm** ve směru osy Y, pro instalaci katalyzátoru nebo tlumiče je povolena úprava dle obr. 279-2

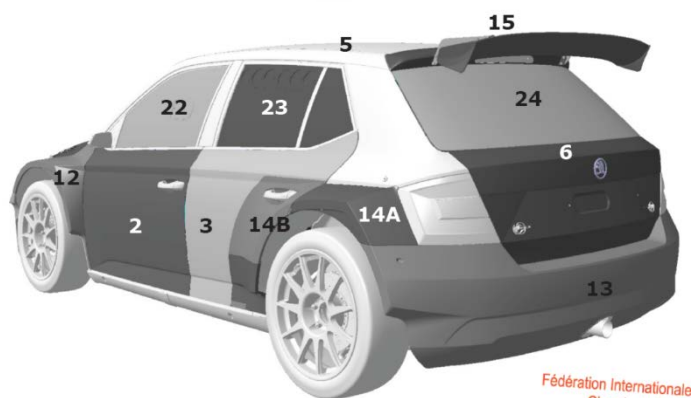
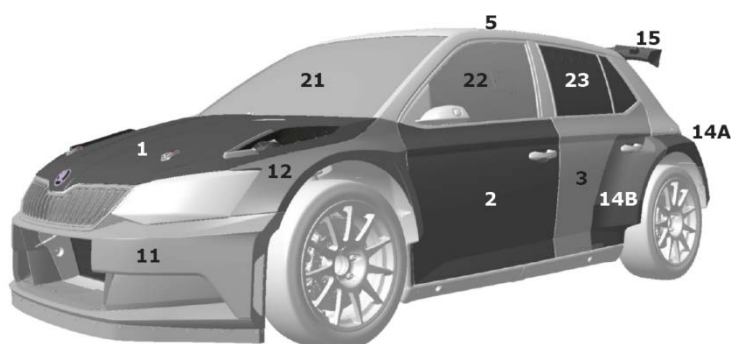


Obr. 279-2

J. RALLYCROSS

Materiálová specifikace skeletu a povrchových dílů

Skelet	- ocel	
Střecha	- ocel	5
Přední, zadní blatník	- libovolný	12,14
Přední nárazník + spoiler	- laminát, plast	11
Zadní nárazník	- laminát, plast	13
Zadní křídlo	- laminát, plast	15
Držák zadního křídla	- hliníková slitina	
Víko zavazadlového prostoru	- libovolný	6
Kapota motoru	- libovolný	1
Ochrana podlahy (nepovinná)	- plast	
Dveře jezdce	- původní	2
Dveře ostatní	- libovolný	3



Fédération Internationale
Automobile

Z vnitřku podběhů kol, z motorového prostoru a ze zavazadlového prostoru mohou být odstraněny zvukově izolační materiály. Tyto materiály mohou být nahrazeny panely (kryty) z plechu z hliníkové slitiny nebo plastu.

Je povoleno odstranit exteriérové ozdobné lišty.

Zasklení

Přední okno (pos. 21): lepené nebo polykarbonát (Makrolon, Lexan) tl. 5 mm

Boční okno na straně J (pos. 22): původní nebo polykarbonát (Makrolon, Lexan)
min. tl. 4 -0,2 mm

Boční a zadní okna (pos. 23,24): původní nebo polykarbonát (Makrolon, Lexan)
min. tl. 3 -0,2 mm

Jsou-li okna nahrazena kovovou mřížkou, musí tato mít oka o rozměru minimálně **10 x 10 mm** a maximálně **25 x 25 mm**, přičemž musí být použit drát o minimálním průměru **1 mm**. V případě použití drátu o minimálním průměru **2 mm** u dveří řidiče nemusí být instalovaná ochranná síť.

Vůz musí být vybaven fungujícím(i) stěračem(y) čelního skla a fungujícím ostříkovačem (pro zasklený vůz)

Je povoleno odstranit spodní obklad čelního skla (okna).

Dveře, boční ochrana

Je povoleno odstranit čalounění a zvukově izolační materiál dveří a ev. z prostoru pod zadním bočním oknem (2 dveřový vůz) a toto nahradit panelem z plechu z hliníkové slitiny o tloušťce **min. 0,7 mm** nebo panelem z nehořlavého materiálu o tl. **min. 2 mm**.

Dveře jezdce musí být původní včetně materiálu. Výztuhu dveří je možno odstranit pouze pod podmínkou, že tato bude nahrazena bezp. pěnou o objemu **min. 60 l**.

Kapota motoru (víko)

Základem tvaru kapoty musí být tvar původní kapoty. Kapota nemusí být nahraditelná sériovou kapotou. Maximální odchylka od původního tvaru kapoty může být **100 mm** (měřeno ve svislém směru).

Kapotu je možné upravit (přidat otvory a náfuky) pouze z hlediska zlepšení přívodu vzduchu a odvodu tepla do resp. z motorového prostoru. Úprava nesmí znamenat zlepšení aerodynamických vlastností vozu. Otvory v kapotě musí být zakryté mřížkou, uchycení musí být provedeno přes 4 body (kolíky), původní zámky je nutné odstranit.

Nárazníky

Pro upevnění nárazníků je povoleno přidat dodatečná upevnění (navíc k původním upevněním, která musí zůstat zachována), je však zakázáno vytváření tzv. „beranů“.

Blatníky

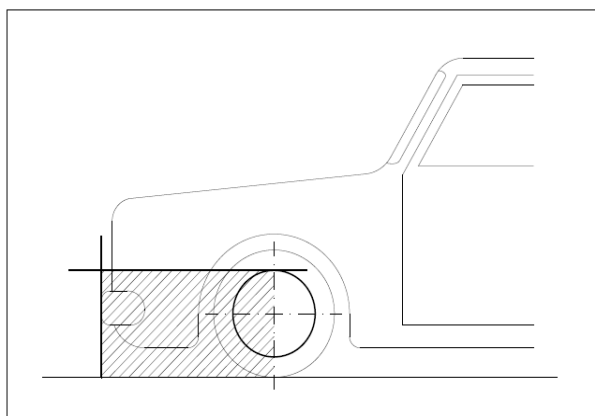
Vzhledem k možnému rozšíření o povolených **2 x 70 mm** je možné na blatníky připevnit lem z materiálu o min. tl. **2 mm**. Lem (blatník) musí krýt kolo tak, aby jej nebylo při pohledu shora vidět nad osou kola.

Aerodynamické prvky

Přední aerodynamický prvek

Materiál a tvar koncepce libovolný, omezený:

- svislou rovinou procházející osou předních kol a vodorovnou rovinou, procházející nejvyšším bodem ráfku bodem (obr. I - 1),



I - 1

- celkovou délkou sériového vozu
- směrem vpřed svislým průmětem nárazníku původního vozu

V nárazníku lze udělat otvor nebo otvory, jejichž celková plocha nesmí být větší než 2500 cm². Tyto otvory nesmějí narušit strukturní celistvost nárazníku.

Tloušťka materiálu aeroprku musí být minimálně 2 mm a maximálně 5 mm.

Přední výztuha musí zůstat původní, bez úprav a/nebo může být nahrazena ocelovou trubkou dle Přílohy J, čl. 279, kap. 10.2.14.

Zadní aerodynamický prvek

Zadní křídlo – max. rozměry:

šířka 1360 mm, bokorys křídla se musí vejít do obdélníku v = 290 mm, š = 450 mm

Zadní křídlo - poloha: křídlo nesmí přesahovat půdorysný obrys vozu

Má-li vozidlo homologované původní aerodynamické zařízení větší než povoluje výše uvedené znění předpisu (Př. J FIA) lze jej v původní podobě ponechat.

Spodní ochrana

Spodní ochrana (lyžina) nesmí přesahovat příčku nárazníku. Min. tl. **4 mm** pro slitinu Al a **2 mm** pro ocel.

10. BEZPEČNOSTNÍ VÝBAVA JEZDCE

1. Přilby (dle TL č. 33, 49)

Povinná dle standardů FIA: 8860-2004, 8860-2010, 8858-2015 resp. SNELL: SA2010, SAH2010, SA2015.

2. Výbava jezdce (dle TL č. 27 kombinéza, spodní prádlo, kukla, rukavice, boty)

Povinná dle standardu FIA: 8856-2000

3. FHR (dle TL č. 36 HANS system, Hybrid system, Hybrid Pro system, HANS Adjustable system)

Nepovinný, pokud bude použit, musí být dle standardů FIA 8858-2002 nebo 8858-2010 a v kombinaci s kompatibilní přilbou (dle standardů SNELL: SA2010, SAH2010 resp. FIA: 8858-2002, 8858-2010) z TL č. 41

B. TECHNICKÝ PŘEDPIS DIVIZE NATIONAL 1600

0. ÚVOD

Není-li v tomto předpisu uvedeno jinak, platí články 251 (Klasifikace a definice), 252 (Všeobecný předpis), 253 (Bezpečnostní výbava) a 279 Př. J MSŘ FIA.

01. Definice

V kategorii National1600 jsou přijaty pouze cestovní i FIA nehomologované vozy s maximálním zdvihovým objemem 1 600 ccm, s pohonem dvou kol, které se vyráběly od roku 1990. **Vozy, které se přihlásí k 1. testování, musí být přestavěny z vozidel vyráběných od roku 2001.**

02. Povolené změny a doplňky

Vše, co není výslovně povoleno, je zakázáno.

Důkazní materiál = typový štítek nebo jeho duplikát, homologační list nebo dílenskou příručku musí předložit soutěžící.

Jakákoli změna oproti sériovému stavu (stavu při expedici) je zakázána, pokud to není v těchto předpisech výslovně povoleno.

1. VŠEOBECNĚ

1.1 Výrobce, Typ

Výrobce:

továrně vyráběný sériový vůz

Obchodní jméno - model a typ:

musí zůstat původní

1.2 Povinnosti soutěžícího

Soutěžící je na vyzvání povinen prokázat technickým a sportovním komisařům, že jím přihlášené vozidlo odpovídá předpisům a to po celou dobu podniku.

1.3 Telemetrie / hlasová komunikace/ kamery

Jakákoli forma telemetrie, **hlasové komunikace**, GPS systémů je zakázána.

Kamery se záznamem, snímající prostor před vozem a fungující po celou dobu jízdy, jsou povinné.

2. ROZMĚRY, HMOTNOST

2.1. Minimální hmotnost

Min. hmotnost vozu s jezdce ve voze včetně jeho kompletní bezpečnostní výbavy a včetně kapalin, zbývajících ve voze v okamžiku vážení, musí být **1030 kg** pro objem

motoru **1600 ccm** a **960 kg** pro objem motoru **do 1400 ccm**. **Minimální hmotnost vozů s proměnným časováním motoru je o 30 kg vyšší**. Technická komise si vyhrazuje právo uplatnění BOP (Balance of Performance = individuální navýšení min. hmotnosti vozu). Dovážení vozu je povoleno za podmínek, uvedených v Př. J MSŘ FIA čl. 252, odst. 2.2.

2.2 Rozměry

Rozvor: původní +/- 1%

Světlost: **min. světlost 90 mm** (měřicí přípravek těleso o výšce 90 mm musí být na rovném podkladu kdykoli možné prostrčit pod vozem).

3. MOTOR

3.1. Základní údaje

Je povolen pouze 4dobý, 4válcový, atmosféricky plněný motor (princip Otto), se střídavými písty a maximálním zdvihovým objemem **1600 ccm**.

~~Motory s proměnným časováním jsou zakázány.~~

Nejsou povoleny žádné změny oproti sériovému provedení nabízeného výrobcem.

Nejsou povoleny žádné speciální díly, určené pro motoristický sport a jako takové deklarované z výroby (např. varianta ES - sportovní evoluce v homologačním listu).

3.2 Sání

Místo původního vzduchového filtru je povoleno použití sportovního vzduchového filtru.

Airbox může být upraven nebo odstraněn

3.3 Výfuk

Použití běžně prodávaných sportovních výfuků je povoleno. Vícenásobné sběrné potrubí je zakázáno, pokud není namontováno sériově.

Tlumič:

je možné odstranit, ale výfukový systém musí odpovídat ustanovením čl. 252-3.6 přílohy J FIA.

Hluk:

musí být dodrženo omezení hladiny hluku (100 + 2 dB (A)).

Katalyzátor:

je předepsán pouze tehdy, pokud se vyskytuje sériově u příslušného modelu vozu (sběrač výfuku a katalyzátor musí být originální).

3.4 Mazání

Záchytná olejová nádrž (oddech motoru):

Oddech motoru musí zůstat na původním místě. Nemá-li motor uzavřený odvětrávací okruh, musí být oddech vyveden do záchytné olejové nádoby s minimálním objemem 2 litry. Oddech nemusí být veden zpět do sání.

4. PALIVOVÝ SYSTÉM

4.1 Palivová nádrž

Typ:

smějí být použity následující palivové nádrže:

- originální (sériová) **nebo** bezpečnostní s homologací FIA (životnost bezpečnostní nádrže FIA FT3 1999, FT5, FT3.5) je automaticky prodloužena o **2 roky** tzn. na **5 + 5** let od data výroby **nebo** z plechu z Al slitiny (min. tl. **2 mm** + výplň bezp. pěnou – podmínky viz níže)

Podmínky pro nádrž z plechu z Al slitiny:

- musí být vyrobena z hliníkového plechu o minimální tloušťce **2 mm** a materiál musí odpovídat normě EU č. EN-AW1052A-H24.
- Maximální objem **20 litrů**.
- Svařování nádrže musí provést pracovník s oprávněním pro svařování neželezných kovů.

J. RALLYCROSS

- Vnitřek nádrže musí být vyplněn bezpečnostní pěnou (materiálem) odpovídající US normě č. MIL-B-83054. Bezpečnostní pěna může být nahrazena použitím „D-STOP“ antiexplosivní folie na vnějšku nádrže.
- Na nádrži nesmí být přivařeny žádné úchyty a nádrž musí být upevněna k pevné struktuře vozu pouze prostřednictvím pásů z kovového materiálu.
- Vstupní a výstupní potrubí z nádrže musí být pružného typu, aby nedošlo k prasknutí nádrže nebo potrubí při deformaci.
- Nádrž musí být oddělena od prostoru pro posádku a minimálně 300 mm od vnějšího obrysu vozu při pohledu shora. Oddělující přepážky musí být dle čl. 279A 3.12.1.
- Odvzdušnění nádrže nesmí být vyvedeno do prostoru pro posádku nebo do motorového prostoru. Musí být vybaveno minimálně gravitačním odvětrávacím ventilem umístěným na nádrži.

Podmínky bodu a) až d) musí být doloženy při testování vozidla.

Umístění: libovolné, min. **300 mm od skeletu** (vyjma sériové), nepropustně oddělená od prostoru pro J, tzn. nádrže izolovány těsnými, protipožárními, kovovými dělicími přepážkami, které musí zabránit průniku kapalin do prostoru pro posádku.

Je-li použita sériová palivová nádrž (vždy pouze na původním místě), nemusí být dodržena podmínka vzdálenosti **300 mm** od obrysu vozidla při pohledu shora.

Plnění: bezpečné, multifunkční ventil (funkce: přetlak, gravitace, odvětrání) proti přelítí paliva

Ventil odběru paliva: není povinný

4.2 Palivová čerpadla, okruh – typ spojů, ventil odběru paliva

Čerpadla:

Typ libovolný, oddělená od prostoru pro jezdce, fungující pouze v součinnosti s běžícím motorem s výjimkou rozjezdu.

Palivové vedení, typ spojů:

Vedení paliva musí být odolné proti poškození, ohnivzdorné, spojované šroubovým spojem, v prostoru pro posádku bez spojů, oddělené od prostoru pro jezdce.

Ventil odběru paliva: nepovinný

4.3 Palivo

Dle FIA (BA, NM), okysličovadlo – vzduch

5. ELEKTRICKÁ VÝBAVA

5.1 Baterie – značka a typ, umístění, uložení

Typ: libovolný (mokrý, suchý) včetně kapacity

Umístění: libovolné s omezením umístění v prostoru pro jezdce, kde musí být vždy za úrovní opěradla

Uložení: vždy uložena na kovovém lůžku, připevněna 2 šroubovými třmeny min. M8 mokrá v prostoru pro J zcela zakrytá nevodivým odvětrávaným krytem, suchá v prostoru pro jezdce se zakrytým + pólem.

Baterie umístěné mimo prostor pro J musí mít vždy zakrytý + pól

5.2 Systém osvětlení

Přední světla:

Přední světla musí být odstraněny a tím vzniklé otvory v karoserii zakryty.

Zadní světla:

k dispozici musejí být dvě funkční zadní brzdová světla. Pokud nejsou použita původní zadní světla, musejí nová světla odpovídat čl. 279.2.1 Přílohy J FIA.

Navíc k uvedeným brzdovým světlům musí být vzadu na vozu namontováno dozadu svítící červené světlo min. 20 W (max. 30 W). Světelná plocha musí být větší než 60 cm² (maximálně 70 cm²). Světlo musí být viditelné při pohledu zezadu a umístěné v podélné ose vozu. Světlo musí být zapnuté při všech trénincích, rozjíždkách i finále.

6. PŘEVODY

6.1 Spojka

Typ, provedení: vše původní (originální)

6.2 Převodovka, pohon, diferenciály

Typ, provedení:

převody, pohon nápravy a všechny díly přenášející sílu musejí zůstat originální a nesmějí být žádným způsobem měněny.

7. ZAVĚŠENÍ

7.1 Zavěšení

Tlumiče:

Typ, značka: libovolné (nesmí být použity tlumiče s oddělenými nádobkami a s možností nastavení podvozku)

Počet na kolo: původní

Pružiny: délka je libovolná, stejně jako počet závitů, průměr drátu, vnější průměr, typ pružiny (progresivní) a tvar sedla pružiny. Počet pružin a sedel je libovolný pod podmínkou, že pružiny budou namontovány do série.

8. PODVOZEK

8.1 Kola

Rozměry ráfků: musí odpovídat sériovému stavu. Rozhodující jsou údaje podle dokumentů k vozu (potvrzení dovozce vozu je přípustné).

Rezervní kolo: zakázáno

8.2 Pneumatiky

Rozměry pneu: musí odpovídat sériovému stavu.

Smějí být použity pouze pneumatiky se sériovým označením „E“ a zkušební značkou DOT.

Pneumatiky musí mít pro projetí cílem ještě profil minimálně na **70 %** běhounu a na nejméně sjetém místě ještě hloubku profilu minimálně **1,6 mm**.

Použití pneumatik typu protektor, semislick, slick nebo rally (závodních pneumatik) je zakázáno, stejně jako dořezávané pneumatiky.

Seznam zakázaných pneumatik viz příloha A National1600.

Tento seznam smí být změněn maximálně jeden týden před následujícím podnikem.

8.3 Brzdy

Brzdová soustava: brzdová soustava musí zůstat původní, brzdové obložení je libovolné.

Systém ABS: musí být vyřazen z činnosti

Regulátor brzdného účinku: je povoleno přidat omezovač brzdného tlaku zadních kol.

Ruční brzda: je povoleno změnit původní umístění ruční brzdy, ale systém ovládání musí zůstat zachován. Je možné vyřadit z činnosti zajišťování ruční brzdy.

8.4 Řízení

Řízení musí zůstat původní.

Volant:

volant je libovolný, airbagy musí být demontovány. Bezpečnostní uzamykání volantu musí být odstraněno, polohování volantu musí být možné měnit pouze za pomoci nářadí.

9. KAROSERIE

9.1 Interier, bezpečnostní oblouk, sedadla, pásy, HP

Prostor pro jezdce:

za prostor pro jezdce je pokládán prostor pro cestující, sériově určený výrobcem, až k sériové dělicí stěně a odkládací ploše za zadními sedadly při normální poloze zadních sedadel.

Vnitřní prostor musí zůstat ve stavu jako v sériovém voze, s následujícími výjimkami, v prostoru pro cestující povoleno pouze následující příslušenství:

- hasicí přístroje
- zátěž
- ochranná konstrukce

Smí být odstraněno:

sedadlo spolujezdce, zadní sedadla, autorádio, rohože, obložení vnitřního prostoru, obložení stropu, koberec, kryty a díly, které nejsou pevně spojené (příšroubované, přivařené, nalepené atd.) s vnitřním prostorem.

Dále je možné instalovat přístroje jako je např. otáčkoměr.

Větrání prostoru pro cestující:

Musí zůstat plně sériové. Povinně zde musí být topení, s výjimkou případů, kdy je auto k dostání sériově i bez topení. Důkaz o tom musí předložit soutěžící.

9.2 Bezpečnostní výbava

Ochranná konstrukce:

musí být namontována bezpečnostní konstrukce podle ustanovení čl. 253-8 přílohy J FIA. Opěrné desky hlavních kotevních bodů ochranné konstrukce nemusí být k výztužné desce skeletu příšroubovány (stačí spojení svarem).

V místech, kde by se hlava nebo tělo jezdce mohla dotknout ochranné konstrukce, musí tato být obalena nehořlavým pěnovým materiálem.

Sedadlo jezdce:

Sedačka musí mít min. Standard FIA 8855-1999 (nebude vyžadován limit používání 5 let od data výroby) a upevnění musí být dle čl. 253.16 přílohy J FIA.

Bezpečnostní pásy:

bezpečnostní pásy musí být použity dle čl. 253.6 přílohy J FIA.

Hasicí přístroje:

je povinný jeden hasicí přístroj s minimální hmotností 2 kg, který musí odpovídat ustanovením čl. 253-7 přílohy J FIA (revize revizním technikem RHP každé 2 roky).

Všechny hasicí přístroje musejí být zajištěny podle předpisů FIA (jsou povolena pouze upevnění s rychlouzávěry z kovu a kovové pásy) a umístěné v dosahu připoutaného jezdce.

Hlavní odpojovač EE:

povinný je odpojovač elektrického okruhu podle čl. 253.13 přílohy J FIA, na kterém musí být jasně označena poloha „ZAPNUTO/YPNUTO“. Jeho poloha musí být označena červeným bleskem v modrém trojúhelníku s bílým okrajem (délka strany 12 cm). Jezdec, sedící za volantem se zapnutými pásy, musí být schopen ovládat odpojovač.

Tažné oko/pásy:

tažné oko musí být umístěno vpředu i vzadu a nesmí vyčnívat přes karoserii.

Design oka je libovolný, ale musí být zajištěna minimální trakční síla 5 000 N.

Původní tažné oko může být použito. Tažná oka/pásy musí mít svítivě žlutou, červenou nebo oranžovou barvu. Šroubovaná tažná oka nejsou povolena.

9.3 Exterier, zesílení, ochrana podvozku, boční ochrany

Karoserie:

jsou povoleny pouze uzavřené vozy. Sériová karoserie a/nebo podvozek, podle čl. 251.2.5.1 a 251.2.5.2 přílohy J, nesmějí být ani odlehčeny, ani zesíleny.

Vozy s karoserií tuning, kterou nenabízí přímo výrobce vozu (např. tzv. široké nebo extrémní verze) a která neumožňuje použití širších pneumatik/kombinací kol, nejsou povoleny.

Ozdobné lišty a ochrana hran blatníků smějí být odstraněny.

Aeroprvky:

spoilery jakéhokoli druhu, pokud jsou zjevně k dostání v běžném obchodu s příslušenstvím a schválené pro silniční provoz, jsou libovolné.

Okenní síť:

použití okenních sítí podle čl. 253.11 přílohy J FIA je povinné.

Dveře, kryt motoru a zavazadlového prostoru:

kryt motoru a kryt zavazadlového prostoru musí být v původním provedení. Dveře musí být původní, dveřní výplně mohou být nahrazeny plechem z Al slitiny o tloušťce minimálně **1 mm**. Dveřní závěsy a vnější kliky dveří jsou libovolné, originální zámky musí zůstat původní.

Uzavírací zařízení ostatních krytů a jejich závěsy jsou libovolné. Zámky těchto krytů smějí být odstraněny resp., pokud nejsou demontovány, musí být vyřazeny z provozu. Kromě toho musejí být kryty upevněny ve čtyřech bodech a musí je být možné otevřít zvenčí.

Nárazníky:

nárazníky nesmějí být demontovány.

Ochrana spodku (lyžina):

je povolena instalace ochrany spodku vozu. Spodní ochrana (lyžina) nesmí přesahovat příčku nárazníku.

Blatníky:

blatníky musejí zůstat původní - platí i pro materiál.

Rozšíření blatníků je povoleno pouze tehdy, pokud je výrobce vozu nabízí jako zvláštní výbavu. V případě pochybností musí soutěžící předložit příslušný důkaz.

Vnější zrcátka:

samotná vnější zrcátka nemusejí odpovídat sériovému provedení.

Vozidlo musí mít **2** vnější zpětná zrcátka. Minimální odrazová plocha každého zpětného zrcátka musí být 78 cm² (resp. průměr 100 mm) a do zrcátka musí být možné vepsat čtverec o straně **min. 55 mm**. Odrazovou plochou zrcátka nesmí být leštěný plech, je povolena pouze postříbřená plocha.

Zasklení:

Původní okna mohou být použita. Okenní fólie jsou přípustné. Jezdec musí být podle přílohy J čl. 253-11 zvenčí identifikovatelný ze vzdálenosti 5 m. Střešní okna nejsou povolena.

Náhrady:

Čelní sklo:

musí být vrstvené, nebo nahrazené 5 mm silným polykarbonátem (Makrolon, Lexan - viz kap. E 6.8.1).

Boční okna:

na straně jezdce může být boční okno nahrazené polykarbonátem **tl. 4 mm**.

Ostatní boční okna a zadní okno může být nahrazené polykarbonátem **tl. 3 mm**.

Ostřikovač skel, stěrače:

ostřikovače skel a nádobka ostřikovačů jsou libovolné (velikost, druh, místo instalace atd.). Stěrače musí zůstat originální.

10. BEZPEČNOSTNÍ VÝBAVA JEZDCE

1. Přilby (dle TL č. 33, 49)

Povinná dle standardů FIA: 8860-2004, 8860-2010, 8858-2015 resp. SNELL: SA2010, SAH2010, SA2015.

2. Výbava jezdce (dle TL č. 27 kombinéza, spodní prádlo, kukla, rukavice, boty)

Povinná dle standardu FIA 8856-2000

3. FHR (dle TL č. 36 HANS system, Hybrid system, Hybrid Pro system, HANS Adjustable system)

Nepovinný, pokud bude použit, musí být dle standardů FIA 8858-2002 nebo 8858-2010 a v kombinaci s kompatibilní přilbou (dle standardů SNELL: SA2010, SAH2010 resp. FIA: 8858-2002, 8858-2010) z TL č. 41

C. TECHNICKÝ PŘEDPIS PRO ČESKOU TROFEJ HISTORICKÝCH VOZIDEL (ČT HA)

0 ÚVOD

0.1 Definice

Povolené vozy:

- vozy vyrobené **do 31. 12. 2001**, které se prokazatelně zúčastňovaly rallycrossových závodů (důkaz je na straně soutěžícího)
- sériově vyráběné vozy (min. 2500 ks během 12 po sobě jdoucích měsíců) s pevnou, neodnímatelnou střechou, vyrobené **do 31. 12. 2001**, minimálně 4místné (včetně 2+2).

Stavbu vozu povoluje Technická komise AČR.

Vozy musí být vybaveny Průkazem sportovního vozidla, musí odpovídat níže uvedenému předpisu nebo splňovat některou z dobových příloh J pro disciplínu rallycross a svým vzhledem a stavbou co nejpřesněji reprezentovat historické období vozidla. Vozy podléhají testování a technické přejímce. V příslušném kalendářním roce nemohou v České trofeji historických vozidel v rallycrossu startovat vozy, které jsou pro daný rok otestovány do některé z jiných disciplín vypsanych AS AČR.

Kategorie a třídy (přepočítání pro přepřítňované benzínové motory 1,7)

Vozy budou rozděleny dle objemu motoru na:

- **HA1600-** - vozy s objemem motoru do 1600 ccm, s pohonem jedné nápravy, atmosférický motor
- **HA1600+** - vozy s objemem motoru přes 1600 a do 2500 ccm, s pohonem jedné nápravy, atmosférický motor
- **HA4x4** - vozidla s pohonem 4x4 a všechna vozidla s objemem motoru nad 2500 ccm

2. ROZMĚRY A HMOTNOSTI

2.1 Hmotnostní limit:

Pro ČTHV nebudou vyžadovány hmotnostní limity

2.2 Rozměry

Rozvor musí zůstat původní, jako je rozvor modelu skeletu s tolerancí **+/- 1 %**.

Šířku karoserie (rozchod) lze oproti původnímu modelu zvětšit **o 70 mm** na každou stranu. Šířky karoserie se měří nad osou kol

3. MOTOR

3.1 Základní údaje

Může být použit jen takový objem motoru a typ, který byl v daném vozidle používán sériově (bylo vyrobeno min. 2500 ks motorů během 12 po sobě jdoucích měsíců) nebo

byl prokazatelně používán při závodech rallycrossu či rally v daném typu vozidla (důkaz je na straně soutěžícího), s tím že blok motoru musí pocházet z modelu vozu stejné značky jako původní karoserie. Dieselové motory nejsou povoleny.

Pro vozy s objemem do 1600 ccm je zakázáno použití čtyřklapky.

Pro vozy Škoda do 1600 ccm je předepsáno:

- max. 2 ventily na válec, plnění pouze karburátory (použití motocyklových karburátorů není povoleno), bezkontaktní zapalování je povoleno

4. PALIVOVÝ SYSTÉM

4.1 Palivová nádrž

Palivová nádrž musí buď sériová s dodržением původního umístění, nebo bezpečnostní FIA s životností prodlouženou o **5 let** (5+5). Je povolena i nádrž z Al slitiny vyrobená dle níže uvedeného textu:

Palivová nádrž z Al slitiny:

může být použita palivová nádrž, která splňuje následující ustanovení:

- a) Musí být vyrobena z hliníkového plechu o minimální tloušťce **2 mm** a materiál musí odpovídat normě EU č. EN-AW1052A-H24. Maximální objem **25 litrů**
- b) Svařování nádrže musí provést pracovník s oprávněním pro svařování neželezných kovů
- c) Vnitřek nádrže musí být vypěněn bezpečnostní pěnou (materiálem) odpovídající US normě č. MIL – B 83054
- d) Bezpečnostní pěna může být nahrazena použitím „D-STOP“ antiexplosivní fólie na vnějšku nádrže.
- e) Na nádrži nesmí být přivařeny žádné úchyty a nádrž musí být upevněna k pevné struktuře vozu pouze prostřednictvím pásů z kovového materiálu.
- f) Vstupní a výstupní potrubí z nádrže musí být pružného typu, aby nedošlo k prsknutí nádrže nebo potrubí při deformaci.
- g) Nádrž musí být umístěna mimo prostor pro posádku a minimálně 300 mm od vnějšího obrysu vozu při pohledu shora.
- h) Odvzdušnění nádrže nesmí být vyvedeno do prostoru pro posádku nebo do motorového prostoru a musí být vybaveno minimálně gravitačním odvětrávacím ventilem umístěným na nádrži.

Všechny typy nádrží musí být řádně připevněny a odděleny od prostoru pro posádku. Provedení instalace palivového potrubí musí odpovídat příloze K nebo J.

5. ELEKTRICKÁ VÝBAVA

5.1 Baterie

Baterie je libovolná. Mokrú baterie, umístěná v prostoru pro posádku, musí být zakryta pevným nevodivým a nepropustným krytem. Pokud je baterie umístěná v prostoru pro jezdce, musí být vždy za úrovní opěradla sedačky

Upevnění baterie musí být vždy provedeno s ohledem na její hmotnost tzn. dostatečné a bezpečné upevnění (přepásání, svorník). Nevodivé zakrytí plus pólu je povinné.

5.2 Systém osvětlení

Vozy musí být minimálně vybaveny dvěma červenými světly "Stop" (brzdová světla) a jedním zadním červeným pozičním světlem. Poziční světlo musí trvale svítit po nastartování motoru. Světla musí být umístěna na viditelném místě a symetricky vzhledem k podélné ose vozu.

6. PŘEVODY

6.1 Převodovka

Převodovka je libovolná kromě vozů HA1600-, kde je sekvenční převodovka zakázaná, je možno použít převodovku typu Hewland

6.2 Diferenciál

Typ: mechanický, samosvorný. Použití diferenciálu s viskózní spojkou je povoleno.

9. KAROSERIE

9.1 Interier, bezpečnostní oblouk, sedadla, pásy, HP

Větrací systém:

dodatečná montáž zařízení pro větrání prostoru pro posádku (vzduchová klapka ve střeše **v x š = 100 x 500 mm**) je povolena.

Topení:

původní topení může být odstraněno, ale musí zůstat zachován systém elektrického odmlžování

Klimatizace: může být kompletně odstraněna

Přístrojová deska:

přístrojová deska je libovolná, nesmí ovšem představovat pro jezdce žádné nebezpečí. Středovou konzoli je možné odstranit.

Podlaha:

podlaha v prostoru pro J musí být zcela uzavřená.

Ostatní zvukově izolační materiály a obložení:

je povoleno odstranit zvukově izolační materiál a obložení.

9.2 Ochranná konstrukce

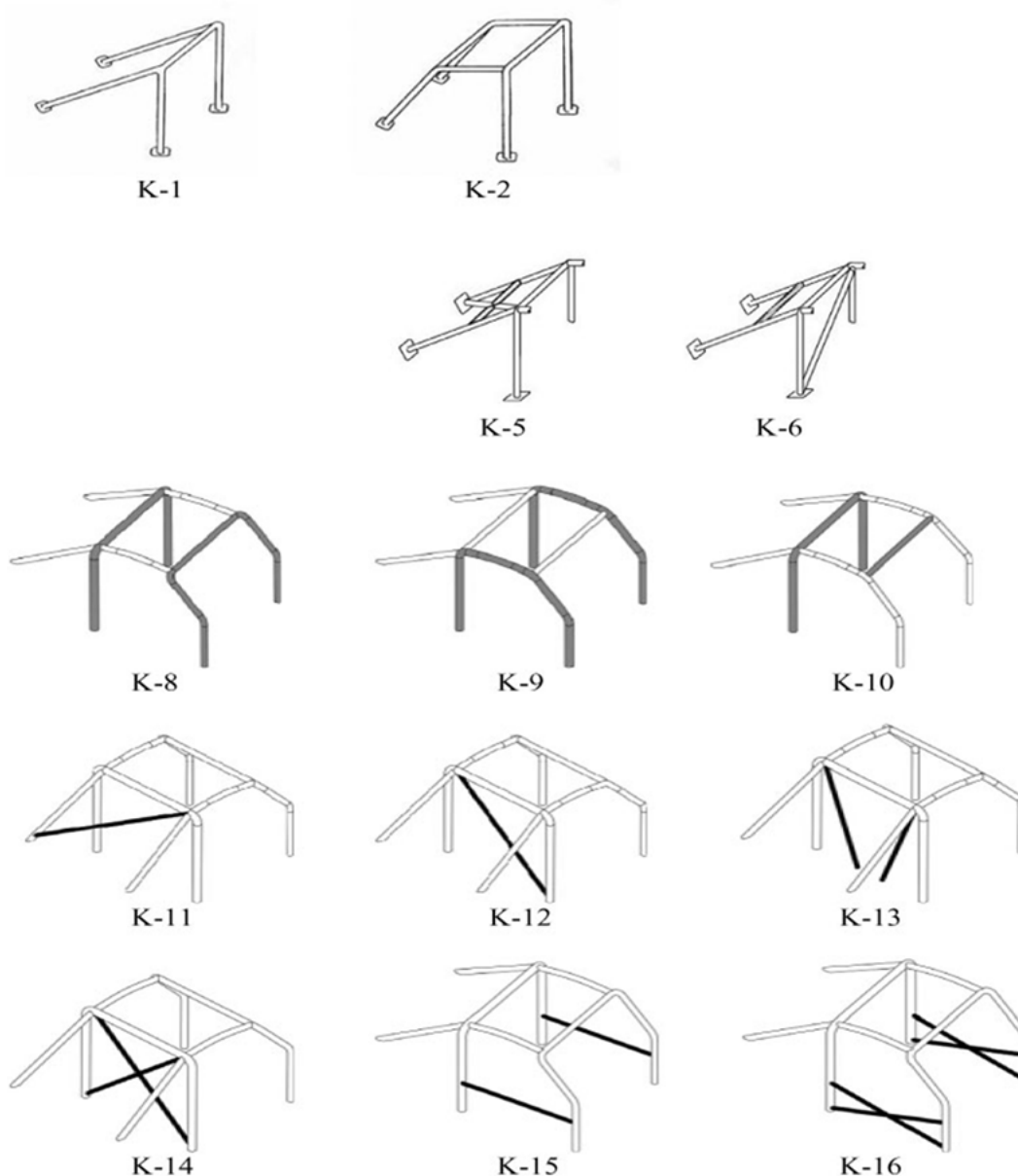
U originálních vozů může být použita původní ochranná konstrukce, tak aby bylo zachováno původní provedení vozu. Při stavbě repliky bude použita ochranná konstrukce podle následujícího předpisu.

Ochranná klec/rám (ochranná konstrukce):

Minimální konfigurace ochr. konstrukce musí být dle obr. K-8,K-9 nebo K-10. Doplnění ochranné konstrukce o výztuhy dle obr. K-11 až K- 16 je povoleno.

Dále pro body ad a) i ad b) platí:

- Hlavní oblouk (trubkový jednodílný oblouk, umístěný napříč vozem bezprostředně za předními sedadly) nesmí mít vzhledem k vertikále sklon větší než **+/- 10 stupňů**.
- Úhel zadní podélné výztuhy nesmí přesahovat více než **60** stupňů vzhledem k horizontální rovině.



- Upevnění ochranné konstrukce ke karoserii

Upevnění hlavního oblouku, předního oblouku a zadních vzpěr musí být provedeno nejméně 3 šrouby (**průměr min. 8 mm**, kvalita 8.8 ISO) nebo je alternativně možné použít spojení svarem ev. kombinaci obou typů spojení. Upevňovací body musí být vyztuženy ke karoserii přivařenou ocelovou deskou o tloušťce **min. 3 mm** a ploše min. 120 cm².

- Ochrannou klec/rám lze doplnit volitelnými výztuhami dle přílohy J. Výztuha pro upevnění bezp. pásů musí být do klece/rámu zásadně vevařena.

- Materiálová a rozměrová specifikace (platí i pro volitelné výztuhy):

Materiál trubek: uhlíková ocel tažená zastudena s min. pevností v tahu 350 N/mm²

Min. rozměr 38 x 2,5 nebo 40 x 2 /mm/

Platí:

- v místech, kde by přilba nebo tělo posádky mohly přijít do styku s ochrannou konstrukcí (posoudí technický komisař) je povinné použití ochranného obložení z nehořlavého materiálu.

J. RALLYCROSS

- všechny svary musí být provedeny kvalitně a vždy po celém obvodu svařovaných částí.
- upřednostňuje se použití certifikovaných či homologovaných konstrukcí, přičemž platí zákaz zásahu do jejich specifikace.

Použití ochranných konstrukcí z hliníkových slitin

Je možno použít certifikované ochranné konstrukce tovární výroby a pouze u vozů, na kterých byla konstrukce prokazatelně použita nebo pro které byla určena. Upevnění ke karoserii musí být provedeno dle certifikace. Soutěžící má povinnost dokazovací tzn., že je povinen doložit ke konstrukci certifikát.

Právo vetovat ochrannou konstrukci má Technická komise.

Sedačka jezdce

Pro volný závod RC je možno použít buď prokazatelně dobovou sedačku nebo sedačku s homologací (i prošlou) FIA. Životnost sedačky s homologací FIA je bez omezení = není předmětem kontroly. Striktní zákaz použití platí pro dělené sériové sedačky. Každá sedačka musí být řádně upevněna (nejlépe dle přílohy J 2011 = ocelový držák o tloušťce min. 3 mm nebo držák z hliníkové slitiny o tloušťce 5 mm + 4 pevnostní šrouby M8 kvalita 8.8 ISO s tvarovou podložkou).

Bezpečnostní pásy

Povinností je použití min. 4 bodových, nepoškozených bezpečnostních pásů s kvalitním zámkem. Kvalita musí buď odpovídat moderním klubovým pásům, nebo pás musí mít homologaci FIA. Životnost pásů s homologací FIA je bez omezení. Upevnění musí odpovídat některé z variant přílohy J = (trubka ochranné konstrukce nebo upevnění do skeletu přes šroubový spoj a vyztužení skeletu). Pro vozy HA 4x4 a vozy nad 2500 ccm jsou povinné 6 bodové pásy s homologací FIA s omezením životnosti + 5 let.

Hasicí přístroje a systémy

HP ani HS není povinný.

9.3 Exterier, zasklení

Původní skelet musí zůstat zachován, je zakázáno odlehčování a vyřezávání částí skeletu.

Zasklení

Přední okno: originál nebo polykarbonát (Makrolon, Lexan) **tl. 5 mm**

Boční okno na straně J: originál nebo polykarbonát (Makrolon, Lexan) **min. tl. 4 -0,2 mm**

Boční a zadní okna: originál nebo polykarbonát (Makrolon, Lexan) **min. tl. 3 -0,2 mm**

Je povoleno odstranit spodní obklad čelního skla (okna).

Dveře, boční ochrana

Je povoleno odstranit čalounění a zvukově izolační materiál dveří a ev. z prostoru pod zadním bočním oknem (2 dveřový vůz) a toto nahradit panelem z plechu z hliníkové slitiny o tloušťce **min. 0,7 mm** nebo panelem z nehořlavého materiálu **o tl. min. 1 mm**.

Dveře jezdce musí být původní včetně materiálu. Materiál ostatních dveří je libovolný, původní vnější tvar musí zůstat zachován. Dveře spolujezdce musí být možné otevřít zvenku i zevnitř.

Kapota motoru (víko)

Základem tvaru kapoty musí být tvar původní kapoty. Kapota nemusí být nahraditelná sériovou kapotou. Maximální odchylka od původního tvaru kapoty může být **100 mm** (měřeno ve svislém směru).

Kapotu je možné upravit (přidat otvory a náfučky) pouze z hlediska zlepšení přívodu vzduchu a odvodu tepla do resp. z motorového prostoru. Úprava nesmí znamenat zlepšení aerodynamických vlastností vozu. Otvory v kapotě musí být zakryté mřížkou, uchycení musí být provedeno přes 4 body (kolíky), původní zámky je nutné odstranit.

Blatníky

Materiál blatníků je libovolný. Vzhledem k možnému rozšíření o povolených **2 x 70 mm** je možné na blatníky připevnit lem z materiálu **o min. tl. 2 mm**. Lem (blatník) musí krýt kolo tak, aby jej nebylo při pohledu shora vidět nad osou kola.

Odpojovač elektrické energie

Použití odpojovače s vnějším a vnitřním ovládním je povinné. Odpojovač musí spolehlivě vypnout všechny zdroje el. energie a zastavit běh motoru. Odpojovač musí být dosažitelný pro připoutaného jezdce, musí být řádně označen a umístěn dle platné přílohy J nebo K.

Tažná oka

Přední i zadní tažné oko, označené kontrastní barvou, je povinné. Oka musí spolehlivě zajistit odtažení vozu.

10. BEZPEČNOSTNÍ VÝBAVA JEZDCE**1. Přilby** (dle TL č. 33, 49)

Povinná dle standardů FIA: 8860-2004, 8860-2010, 8858-2015 resp. SNELL: SA2010, SAH2010, SA2015 nebo dle propadlých standardů SA2005, BS, SA2000, SFI

2. Výbava jezdce (dle TL č. 27 kombinéza, spodní prádlo, kukla, rukavice, boty)

Povinná dle standardu FIA: 8856-2000

3. FHR (dle TL č. 36 HANS system, Hybrid system, Hybrid Pro system, HANS Adjustable system)

Nepovinný, pokud bude použit, musí být dle standardů FIA 8858-2002 neo 8858-2010 a v kombinaci s kompatibilní přilbou (dle standardů SNELL: SA2010, SAH2010 resp. FIA: 8858-2002, 8858-2010) z TL č. 41

4. Výjimka

Jezdci mohou používat ochranné přilby s homologací EHK, E 1–21 a E 27, nehořlavé kombinézy homologované min. podle FIA Standardu 8856 –1986, a dále pak nehořlavé dlouhé spodní prádlo, kuklu, ponožky, boty a rukavice odpovídající minimálně normě ISO 6940.

Jezdec není povinen vyplňovat kartu BVJ, ale výbava přesto podléhá kontrole a schválení technických komisařů.

ZVLÁŠTNÍ STANOVENÍ

(krátká verze)

I. PROGRAM

(datum)	Publikace propozic a přijmutí přihlášek
(datum)	Uzávěrka přihlášek s vkladem - (2 týdny před)
(datum)	Uzávěrka přihlášek se zvýšeným vkladem - (Méně než dva týdny)
(čas/čas)	Administrativní přejímka (místo)
(čas/čas)	Technická přejímka (místo)
(čas)	Rozprava s jezdci a losování startovního pořadí do Q1
(čas)	1. zasedání Sportovních komisařů
(čas/čas)	Volný trénink (min. 1,5 hodiny)
(čas)	Začátek kvalifikace 1 (Q1)
(čas)	Warm-up (min. 2 kola) – volitelný
(čas)	Začátek kvalifikace 2 (Q2)
(čas)	Začátek kvalifikace 3 (Q3)
(čas)	Začátek kvalifikace 4 (Q4) – volitelný
(čas)	2. zasedání Sportovních komisařů (10 min po Q3 nebo Q4)
(čas)	Semifinálové a Finálové jízdy
(čas)	3. zasedání Sportovních komisařů
(čas)	Slavnostní předání cen (místo)

(Jestliže je závod dvoudenní, časový plán je podle toho upraven)

1. Všeobecně

1.1 (Pořadatel) bude organizovat podnik FIA Zóny Střední Evropa (ZSE) nebo Mezinárodního mistrovství České republiky (MMČR) v souladu s Mezinárodním sportovním řádem FIA a jeho doplňky, propozicemi ZSE, národními předpisy, těmito propozicemi, zvláštními ustanoveními a jejich doplňky.

1.2 Organizační výbor

(Jména členů)

(Adresa, telefonní a faxové číslo stálého sekretariátu)

1.3 Činovníci

- 3 sportovní komisaři (1 nebo 2 zahraniční u podniků ZSE)
- Ředitel závodu
- Sekretář sportovních komisařů
- Zástupce ředitele závodu
- Tajemník závodu
- Hlavní technický komisař
- Hlavní časoměřič
- Hlavní činovník pro bezpečnost
- Hlavní lékař
- Styk s jezdci
- Tisk
- Rozhodčí
 - Startovní čára
 - Předčasný start
 - Joker lap
 - Cíl

1.4 Oficiální vývěsková tabule

Oficiální vývěsková tabule bude umístěna (místo).

1.5 Tento podnik je započítáván do:

- Mistrovství FIA Zóny Střední Evropa
- Mistrovství České republiky
- Česká Trofej historických automobilů
- Česká Trofej Junior
- jiné

2. Popis trati

Místo konání:	(<i>místo</i>)
telefon+fax:	(<i>telefonní číslo</i>)
Délka:	(<i>..... metrů</i>)
Šířka startu:	(<i>..... metrů</i>)
Maximální šířka:	(<i>..... metrů</i>)
Minimální šířka:	(<i>..... metrů</i>)
Pole position:	(<i>..... podle licence trati</i>)
Povrch:	(<i>..% nezpevněné a ..% zpevněné</i>)
Poloha:	(<i>kde se nachází okruh</i>).

3. Přihlášky

3.1 Každá osoba, která se chce zúčastnit podniku, musí zaslat řádně vyplněnou přihlášku sekretariátu na (*přesná adresa, telefonní číslo, e-mail atd.*) do (*datum a čas*)

3.2 Maximální počet startujících

4. Vklady

4.1 Vklad je:

a) Všichni soutěžící, kteří se přihlásili do první uzávěrky přihlášek, platí vklad **bez pojištění** ve výši **200 €** (*platí při závodech v ČR*) za každé přihlášené vozidlo.

Vklad musí být zaplacen převodem nejpozději v den uzávěrky přihlášek.

b) Ti soutěžící, kteří se přihlásili po první uzávěrce přihlášek, zaplatí vklad včetně pojištění ve výši **400 €**.

Pořadatel je povinen vystavit soutěžícímu účetní doklad o platbě.

4.2 Soutěžícímu může být uložen zvýšený vklad, jestliže odmítne nést označení sponzora pořadající organizace, uvedené ve Zvláštních ustanoveních.

4.3 Vklad bude vrácen pouze:

a) v případě odmítnutí přihlášky

b) pokud se soutěž nebude konat,

c) Jestliže soutěžící zruší svou přihlášku nejpozději v pondělí před podnikem. 50 % vkladu bude vráceno, jestliže je zrušení oznámeno v dalších dnech až do zahájení administrativní přejímky.

5. Pojištění

5.1 Pojistné krytí pořadatele

Autoklub ČR uzavřel se společností Allianz pojišťovna, a. s., prostřednictvím společnosti PLATINUM Consulting s. r.o. rámcovou pojistnou smlouvu č. 400 046 134 o pojištění odpovědnosti pořadatele za škodu způsobenou jinému až do výše 10,000.000 Kč na akci.

5.2 Pojištění soutěžících a jezdců

Součástí rámcové pojistné smlouvy je pojištění odpovědnosti účastníků za škodu způsobenou při akci jinému, a to účastníkem nebo provozem jeho vozidla. Pojištění se nevztahuje na újmy způsobené ostatním účastníkům akce. Limit pojistného plnění jednoho účastníka akce činí 10,000.000 Kč na pojistnou událost s integrální franšizou 5.000 Kč, tzn., že škody do 5.000 Kč nebudou hrazeny a škody nad tento limit budou hrazeny v plné výši.

5.3 Každý jezdec musí mít sjednané své osobní úrazové pojištění, které je povinen předložit při administrativní přejímce (u držitelů licencí AS AČR stačí předložit licenci jezdce). Pojištění zahraničních účastníků musí zahrnovat i krytí nákladů na případné léčení v ČR.

6. Administrativní přejímka

Pouze jezdci nebo jejich oficiální zástupci se musí dostavit k administrativní přejímce, která se koná: (*místo*) (*datum a čas*).

7. Technická přejímka

7.1 Každý vůz, účastníci se podniku, se musí dostavit k technické přejímce (*místo*), (*datum a čas*).

7.2 Hluk: pro všechny vozy je limit 100 dB, který se měří hlukoměrem nastaveným na rozsah "A" a "SLOW", umístěným pod úhlem 45° ve vzdálenosti 50 cm od koncovky výfuku, při otáčkách motoru 4500 ot/min.

8. Trénink a informace pro jezdce

8.1 Jeden volný trénink v trvání minimálně 90 minut. Tréninková jízda je vypsána na 4 kola. Každý jezdec se musí zúčastnit minimálně jednou. Každá divize bude startovat samostatně. Každý jezdec musí dokončit nejméně jedno kolo v tréninku. Pokud ne, může v první kvalifikační rozjížděce startovat pouze na základě rozhodnutí sportovních komisařů. Během volného tréninku může být Joker Lap použit.

8.2 Písemná informace o závodě pro všechny jezdce bude v češtině a v jazyce, ve kterém jsou Zvláštní ustanovení závodu (AJ nebo NJ) a bude předána při administrativní přejímce.

9. Kvalifikace

Kvalifikační jízdy jsou vypsány na 4 kola.

10. Semifinálové a finálové jízdy

Semifinálové jízdy jsou vypsány na 6 kol.

Finálové jízdy jsou vypsány na 6 kol.

11. Vlajková signalizace

Jestliže je v průběhu rozjížděk ukázána černá vlajka nebo černá vlajka s oranžovým terčem, jezdec musí okamžitě zajet do paddocku nebo na jiné místo (*specifikace*); ve finále do uzavřeného parkoviště nebo na jiné místo (*specifikace*).

12. Protesty - odvolání

12.1 Veškeré protesty se přijímají a řeší dle znění bodu 5.2 Disciplinárního řádu AS AČR. Protesty musí být podány písemně na předepsaném formuláři řediteli závodu nebo jeho zástupci, či v jejich nepřítomnosti sportovnímu komisaři spolu s příslušným peněžním vkladem 11.500 Kč v hotovosti. V případě, že řešení protestu vyžaduje demontáž různých částí vozidla, musí protestující složit příslušnou zálohu až do výše 250.000 Kč.

12.2 Soutěžící mají právo na odvolání, a to ve smyslu bodu 5.3 Disciplinárního řádu AS AČR. Poplatek činí 22.000 Kč.

13. Ceny

Předání cen proběhne co nejdříve po závodě. Jezdci na prvním, druhém a třetím místě se musí dostavit a musí být oblečeni ve své závodní kombinéze. Neúčast na předání cen a/nebo nevhodné oblečení bude penalizováno ztrátou věcných odměn (*pokud jsou vypsány*).

(*Místo předání cen a přehled cen*)

14. Činovník pro styk se soutěžícími

Činovníka pro styk s jezdcí lze identifikovat podle Viz Zvláštní ustanovení
Lze ho zastihnout Viz Zvláštní ustanovení

15. Zplnomocnění

Tato zvláštní ustanovení byla schválena AS AČR dne pod číslem

Příloha 1 (*volitelné*)

Hotely

Rezervaci hotelů lze provést přímo u (*jméno hotelu, adresa, telefonní a faxové číslo*)
(nebo zvláštní cenabyla sjednána u)

Další hotely:

Cestování (*volitelný článek*)

(*Veškeré nezbytné informace - např. zvláštní úpravy, atd. - musí být uvedeny zde.*)

(*Z tohoto důvodu se doporučuje připojit formulář k vrácení pořadateli.*)

METODICKÉ POKYNY PRO POŘÁDÁNÍ PODNIKŮ M ČR v AUTOCROSSU a RALLYCROSSU

1. Řády a předpisy

..... (dále jen „Pořadatel“) se zavazuje použít všech ustanovení Mezinárodních sportovních řádů FIA (MSŘ), Národních sportovních řádů AS AČR (NSŘ), Standardních propozic pro autocross nebo rallycross. Pořadatel prohlašuje, že je s uvedenými předpisy dokonale seznámen a obdržel jejich kopii.

2. Vlastní podnik

Podnik je pokládán za zahájený v čase, určené pro začátek technické a administrativní přejímky; podnik zahrnuje všechny tréninky, jízdy a finále. Podnik končí vypršením nejdlejší z následujících lhůt: lhůta na předložení protestu podle ustanovení Mezinárodního sportovního řádu FIA (dále jen "MSŘ") nebo skončením technických nebo administrativních přejímek, které byly provedeny na základě MSŘ.

3. Bezpečnost

Pořadatel potvrzuje, že trati byla udělena AS AČR licence trati. Zavazuje se, že veškeré bezpečnostní práce, vyžadované AS AČR, budou provedeny. Jakákoli změna trati je bez schválení AS AČR zakázána, ať je žadatelem kdokoli.

Bezpečnostní plán, zahrnující standardní bezpečnostní plán parkoviště závodních strojů tak, jak je popsán v příloze A je povinný a musí být použit každým pořadatelem pro vypracování bezpečnostního plánu pro konkrétní trať a konkrétní parkoviště závodních strojů. V rámci realizace bezpečnostního plánu je podstatné a povinné, aby byl jmenován činovník odpovědný za veškerou, a komplexní bezpečnost kompletního podniku. Je podřízen přímo a pouze řediteli podniku.

Současně se Zvláštními ustanoveními musí pořadatel zaslat sekretariátu AS AČR bezpečnostní plán, zahrnující bezpečnostní plán parkoviště závodních strojů tak, jak je popsán v příloze A.

4. Pořadatel

• Pořadatel je odpovědný:

- za kompetenci osob, určených pro výkon odpovědných funkcí při podniku

• Pořadatel garantuje, že:

- se osobám pro výkon odpovědných funkcí dostalo odpovídajícího školení

- všichni traťoví komisaři budou označeni visačkou se jménem

- trať, její vybavení, personál a realizovaná bezpečnostní opatření = především přítomnost specializovaného lékařského týmu a vybavení - odpovídají ve všech oblastech a po celou dobu podniku předpisům a požadavkům příslušných komisí a orgánů AČR, jakož i národním zákonům platným v den závodu

• Pořadatel poskytne:

a) vhodné prostory pro vedení podniku, časoměřiče a sekretariát podniku (včetně administrativní přejímky).

b) užitkovou vysokotlakou vodu, určenou k mytí vozů v parkovišti závodních strojů včetně zajištění stání pro současné mytí min. 2 vozů

c) minimálně 5 WC a umyvárnu s teplou vodou (doporučeny sprchy) pro soutěžící

d) dostatečný počet toalet pro diváky

e) zdroj pitné vody

f) jedno stanoviště vysoké kvality pro VIP

g) dostatečný počet tlumočnicků

h) podle možností závodního zónu pro sponzory, doprovody týmů a styk soutěžících a/nebo jejich inzerentů s veřejností a médii

i) vedle žerdi pro státní vlajku žerď, kde bude po celou dobu podniku vlát vlajka Autoklubu České republiky

- j) oddělenou a dobře označenou jednací místnost, vyhrazenou pro sportovní komisaře.
- k) v rámci možností v přípravném prostoru rovnou plochu s přívodem 220 V pro vážení vozů před startem.

- **Pořadatel se zavazuje:**

- neměnit ani neomezovat reklamu na závodních vozech (v souladu s NSŘ), doprovodných vozidlech s výjimkou povinnosti, definované zákony
- nevyžadovat jinou reklamu než tu, která je uvedena ve Zvláštním ustanovení závodu v souladu s normami standardních předpisů MSŘ a NSŘ.
- respektovat personálem podniku, činovníky ostražky a policií všechny oficiální propustky a licence určené pro soutěžící, doprovod, činovníky podniku a činovníky AS AČR
- instalovat telefony a internet, poskytnout místnost pro tisk, zařízení a prostory nezbytné pro novináře a vytvořit akreditovaným profesionálním novinářům veškeré podmínky pro výkon jejich profese a podle možností zorganizovat tiskovou konferenci s vítězem závodu bezprostředně po předání cen
- zaslat potvrzení všem soutěžícím, jejichž přihláška byla přijata
- zveřejnit hodinu a místo konání brifinku nebo rozpravy s jezdci
- zajistit nepřetržité přímé spojení mezi stanovišti traťových komisařů a ředitelem závodu pomocí vysílačky nebo telefonu
- provést neoficiální vyhlášení výsledků a předání cen ihned po skončení závodu

5. Prostory, vybavení

- **Časomíra:**

- fotobuňky nebo transpondéry musí být použity v cíli. Detekce chybných startů je povinná. Měření času musí být automaticky spuštěno rozsvícením zeleného světla. Časomíra musí pracovat on-line.

- **Technická přejímka:**

- je povinné zajistit zastřešení minimálně 8 x 6 m se zařízeními, umožňujícími prozkoumat spodní část vozů a jejich zvážení. Tato zařízení nesmí být přístupná pro veřejnost.

- **Hlukoměry:**

- je povinné používání hlukoměrů v souladu s požadavky NSŘ.

- **Uzavřené parkoviště:**

- musí být kapacitou schopné pojmout vozy všech finalistů a musí být pro veřejnost nepřístupné

- **Oficiální povinná vývěsková tabule:**

- musí být chráněná před deštěm a umístěná na centrálním místě parkoviště závodních strojů

6. Ostatní povinnosti pořadatele

- všechny oficiální dokumenty, předpisy, program atd. musí být povinně v záhlaví první strany obálky opatřeny poznámkou: "AUTOKLUB MISTROVSTVÍ ČR v AUTOCROSSU nebo RALLYCROSSU" se schváleným emblémem AČR (www.autoklub.cz). Název bude doplněn názvem partnera, pokud dojde k prodeji názvu šampionátu.
- minimálně 6 týdnů před závodem zaslat na sekretariát AS AČR Zvláštní ustanovení závodu, zahrnující bezpečnostní plán a bezpečnostní plán parkoviště závodních strojů. U mezinárodních závodů tyto dokumenty musí být vypracovány i v angličtině. Dodatky zveřejněné pořadatelem musí být vydány ve stejných jazycích jako zvláštní ustanovení.
- přijmout veškerá opatření, umožňující zachovat podniku prestiž statutu závodu MČR.

7. Závěr

Komise off-road může potrestat jakoukoli chybu v organizaci, které se pořadatel dopustí a poškodí tak MČR (zpoždění časového plánu, nedostatky v lékařském nebo bezpečnostním vybavení atd.) pokutou nebo vyloučením z kalendáře MČR v autocrossu nebo rallycrossu.

PRAVIDLA PRO POŘÁDÁNÍ „KLUBOVÝCH ZÁVODŮ“

(upřesnění pro disciplíny off-road dle NSŘ/Kapitola A - OBECNÁ ČÁST/článek 2.9)

2.9.1b REGISTROVANÝ KLUB: doplnění...zaregistrovat klub do AČR dle:

<https://www.autoklub.cz/autoklub-cr/clenstvi/clenstvi-prostrednictvim-klubu-acr/>

2.9.2a doplnění:

...Spolu se Zvláštním ustanovením musí být předložen ke schválení i Bezpečnostní plán zahrnující standardní bezpečnostní plán parkoviště závodních strojů tak, jak je popsán v příloze A, je povinný a musí být použit každým pořadatelem pro vypracování bezpečnostního plánu pro konkrétní trať a konkrétní parkoviště závodních strojů. V rámci realizace bezpečnostního plánu je podstatné a povinné, aby byl jmenován činovník odpovědný za veškerou, a komplexní bezpečnost kompletního podniku. Je podřízen přímo a pouze řediteli podniku.

2.9.2d doplnění:

...Licencovaní jezdci AČR nemohou v závodě ani seriálu klubových závodů bodovat.

2.9.2f ...zaslat přihlášku pojištění na všechny podniky dle:

<http://autoklub.cz/text/30-pojisteni.html>

2.9.3 Trať: doplnění:

...Pořadatel potvrzuje, že trati byla udělena licence trati AS AČR na základě Protokolu o prohlídce trati, kterou provede pověřený zástupce Komise off-road AČR. Přičemž se pořadatel zavazuje, že veškeré vyžadované bezpečnostní práce budou provedeny. Jakákoli změna trati je bez schválení AS AČR zakázána, ať je žadatelem kdokoli.

2.9.3.1 Organizační a bezpečnostní zabezpečení musí být dle MSŘ Příloha H, čl. 3 (kromě čl. 3.3.2)

2.9.3.2 Zdravotní zabezpečení musí být dle NSŘ, příloha č. 7 – Lékařské zabezpečení

2.9.4 Činovníci:

a) Ředitel je povinný a musí být držitelem licence AS AČR

b) Sportovní komisař musí být minimálně 1 a musí být držitelem licence AS AČR

- doplnění: ...bude nominován Komisí off-road AČR

c) Technický komisař musí být minimálně 1 a musí být držitelem licence AS AČR

- doplnění: ...bude nominován Technickou komisí AČR

2.9.6 KALENDÁŘ: ...zaregistrovat jednotlivé podniky do kalendáře AČR dle:
<https://www.autoklub.cz/ostatni/prihlasovani-podniku/>

2.9.7 Ostatní - Technické předpisy:

Technické předpisy vozidel pro dané klubové závody podléhají schválení a revizi Technické komise a měli by svým rozsahem odpovídat předpisům pro MČR, přičemž jsou možné úlevy v homologacích, použitých materiálech, odění jezdců apod., schválené Technickou komisí.

<https://www.autoklub.cz/motorsport/automobily/komise/technicka-komise/>

2.9.8. Ostatní - Závěr:

Komise off-road AČR může potrestat jakoukoli chybu v organizaci, které se pořadatel dopustí (zpoždění časového plánu, nedostatky v lékařském nebo bezpečnostním vybavení, organizačním pochybení atd.) pokutou nebo vyloučením pořadatele z kalendáře „klubových závodů“ v autocrossu nebo rallycrossu.